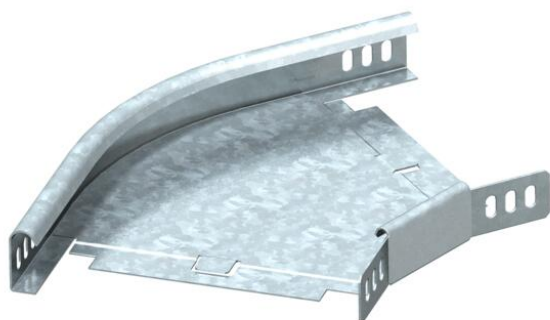


Техническа спецификация

Ъгъл 45° 35 FS

Каталожен номер: 6043712



Ъгъл 45° хоризонтална за всички типове кабелни скари със странична височина 35 мм.
Ъгловият съединител WKV 35 е предвиден за дъги 90° и се нагажда на място към 45°. Профилният елемент се доставя в немонтирано състояние. Включително пропорционален крепежен материал.



St Стомана

FS лентово поцинкована

Основни данни

| | |
|----------------------------|---------------------|
| Каталожен номер | 6043712 |
| Тип | RB 45 320 FS |
| Наименование 1 | Ъгъл 45° |
| Наименование 2 | с ъглов съединител |
| Производител | OBO |
| Размери | 35x200 |
| Материал | Стомана |
| Повърхност | Лентово поцинковане |
| Стандарт за повърхност | DIN EN 10346 |
| Най-малка продажна единица | 1 |
| Количествена единица | брой |
| Тегло | 60 кг |
| Единица тегло | kg/100 чифт |

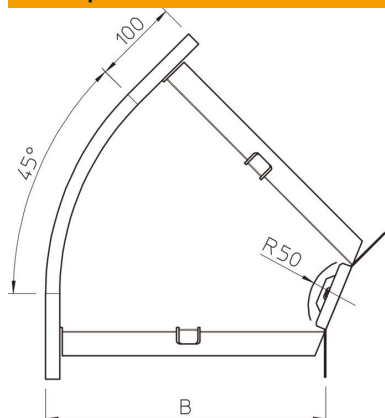
Техническа спецификация

Ъгъл 45° 35 FS

Каталожен номер: 6043712



Размери



| | |
|----------|--------|
| Ширина | 200 mm |
| Ширина | 8 инч |
| Височина | 35 mm |
| Височина | 1 инч |
| Размер B | 200 mm |
| Размер R | 50 mm |

Технически данни

| | |
|--|----------------------|
| Разклонение (ъгъл) | 45° |
| Изпълнение съединител | C включен съединител |
| Съхраняване на функционалността | не |
| Монтажни отвори в основата | не |
| Отвор по образец на NATO | не |
| Промяна на посоката | хоризонтално |
| Неръждаема стомана, байцвана | не |
| Странична перфорация | не |
| Температурен диапазон при приложение макс. | 120 °C |
| Температурен диапазон при приложение мин. | -20 °C |
| Едрогабаритно изпълнение | не |
| Вид на съединителя система за носене на кабели | завинтено |