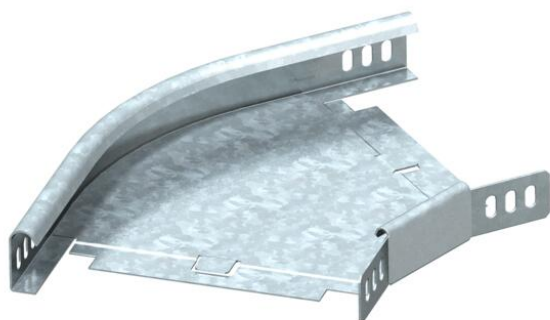


Техническа спецификация

Ъгъл 45° 35 FT

Каталожен номер: 7065213



Ъгъл 45° хоризонтален за всички типове кабелни скари със странична височина 35 mm.
Ъгловият съединител WKV 35 е предвиден за ъгли 90° и се приспособява на място към 45°. Фасонният елемент се достява в немонтирано състояние. Включени съответни крепежни елементи.



St Стомана

FT Горещо поцинковане чрез потапяне

Основни данни

Каталожен номер	7065213
Тип	RB 45 320 FT
Наименование 1	Ъгъл 45°
Наименование 2	с ъглов съединител
Производител	OBO
Размери	35x200
Материал	Стомана
Повърхност	Горещо поцинковане чрез потапяне
Стандарт за повърхност	DIN EN ISO 1461
Най-малка продажна единица	1
Количествена единица	брой
Тегло	65 кг
Единица тегло	kg/100 чифт

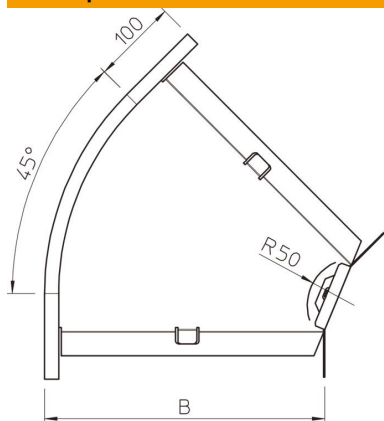
Техническа спецификация

Ъгъл 45° 35 FT

Каталожен номер: 7065213



Размери



Ширина	200 mm
Ширина	8 инч
Височина	35 mm
Височина	1 инч
Размер B	200 mm
Размер R	50 mm

Технически данни

Разклонение (ъгъл)	45°
Изпълнение съединител	C включен съединител
Дизайн	Ъгъл фиксиран
Съхраняване на функционалността	не
Монтажни отвори в основата	не
Отвор по образец на NATO	не
Промяна на посоката	хоризонтално
Неръждаема стомана, байцвана	не
Странична перфорация	не
Температурен диапазон при приложение макс.	120 °C
Температурен диапазон при приложение мин.	-20 °C
Едрогабаритно изпълнение	не
Вид на съединителя система за носене на кабели	завинтено