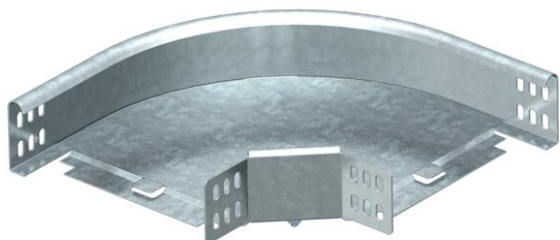


# Техническа спецификация

Ъгъл 90° 60 FT

Каталожен номер: 7125220



Ъгъл 90° хоризонтален за всички типове кабелни скари с височина на борда 60 мм.  
Фасонният елемент се достъпява в немонтирано състояние.

Включени съответни крепежни елементи.

Ширина 50 мм е в правоъгълно изпълнение и не отговаря на картинката.



St

Стомана

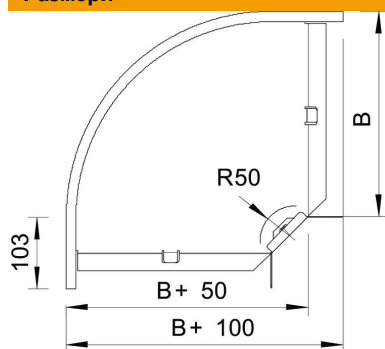
FT

Горещо цинкуване чрез потапяне

## Основни данни

Каталожен номер	7125220
Тип	RB 90 620 FT
Наименование 1	Ъгъл 90°
Наименование 2	с ъглов съединител
Производител	OBO
Размери	60x200
Материал	Стомана
Повърхност	Горещо цинкуване чрез потапяне
Стандарт за повърхност	DIN EN ISO 1461
Най-малка продажна единица	1
Количествена единица	брой
Тегло	119,6 кг
Единица тегло	kg/100 чифт

## Размери



Ширина	200 mm
Ширина	8 инч
Височина	60 mm
Височина	2 инч
Размер B	200 mm
Размер R	50 mm

# Техническа спецификация

Ъгъл 90° 60 FT

Каталожен номер: 7125220



## Технически данни

Разклонение (ъгъл)	90°
Изпълнение съединител	С включен съединител
Дизайн	Ъгъл фиксиран
Съхраняване на функционалността	да
Монтажни отвори в основата	не
Отвор по образец на NATO	не
Промяна на посоката	хоризонтално
Неръждаема стомана, байцвана	не
Странична перфорация	не
Едрогабаритно изпълнение	не
Вид на съединителя система за носене на кабели	завинтено