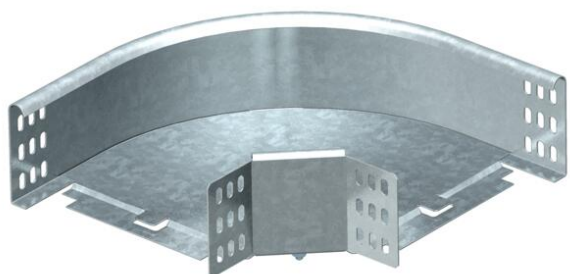


Техническа спецификация

Ъгъл 90° 85 FT

Каталожен номер: 7126301



Ъгъл 90° хоризонтален за всички типове кабелни скари с височина на борда 60 мм.
Фасонният елемент се доставя в немонтирано състояние.
Включени съответни крепежни елементи.



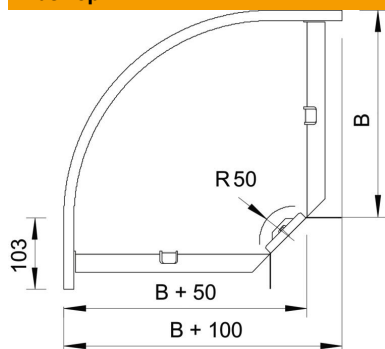
St Стомана

FT Горещо поцинковане чрез потапяне

Основни данни

Каталожен номер	7126301
Наименование 1	Ъгъл 90°
Наименование 2	с ъглов съединител
Производител	OBO
Размери	85x300
Материал	Стомана
Повърхност	Горещо поцинковане чрез потапяне
Стандарт за повърхност	DIN EN ISO 1461
Най-малка продажна единица	1
Количествена единица	брой
Тегло	200 кг
Единица тегло	kg/100 чифт

Размери



Ширина	300 mm
Ширина	12 инч
Височина	85 mm
Височина	3 инч
Размер B	300 mm
Размер R	50 mm

Техническа спецификация

Ъгъл 90° 85 FT

Каталожен номер: 7126301



Технически данни

Разклонение (ъгъл)	90°
Изпълнение съединител	С включен съединител
Съхраняване на функционалността	не
Монтажни отвори в основата	не
Отвор по образец на NATO	не
Промяна на посоката	хоризонтално
Неръждаема стомана, байцвана	не
Странична перфорация	не
Едрогабаритно изпълнение	не
Вид на съединителя система за носене на кабели	завинтено