

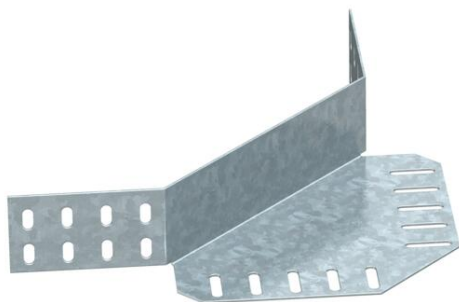
Техническа спецификация

Ъглов съединител 60 FS

Каталожен номер: 6067972



Ъглов съединител за кабелни скари с височина на борда 60 мм.
Скрепителните материали трябва да се поръчват отделно.



St Стомана

FS лентово поцинкована

Основни данни

Каталожен номер	6067972
Тип	REV 60 FS
Наименование 1	Ъглов съединител
Наименование 2	за кабелна скара
Производител	OBO
Материал	Стомана
Повърхност	Лентово поцинковане
Стандарт за повърхност	DIN EN 10346
Най-малка продажна единица	10
Количествена единица	брой
Тегло	32 кг
Единица тегло	kg/100 чифт

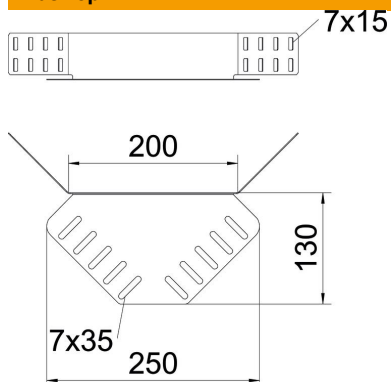
Техническа спецификация

Ъглов съединител 60 FS

Каталожен номер: 6067972



Размери



Размер	240 x 130
Дължина	240 mm
Ширина	400 mm
Височина	55 mm
Височина	2 инч
Дебелина на ламарината	1,25 mm

Технически данни

Изпълнение	Ъглови съединители
Съхраняване на функционалността	не
Приложение за телена скара	не
Приложение за кабелна стълба	не
Приложение за кабелна скара	да
Приложение за височина на борда	60 mm
Шарнирен съединител, хоризонтален	не
Шарнирен съединител, вертикален	не
Неръждаема стомана, байцвана	не
Начин на съединяване	с болтова връзка
Едрогабаритно изпълнение	не