

# Техническа спецификация

## Кабелна скара RKS-Magic® 60 FT

Каталожен номер: 6047720



Кабелна скара с вградена система съединители за бързо свързване.  
Полезна дължина 3000 mm.

С непрекъсната перфорация на борда 7 x 20 mm за закрепване на допълнителни монтажни елементи и принадлежности.

С отвор 11 mm за директно окачване на шпилка.

С гарантирано изравняване на потенциала по дължината на трасето без допълнителни елементи.

Магнитно затихване чрез екраниране без капак 20 dB, с капак 50 dB.



**St** Стомана

**FT** Горещо поцинковане чрез потапяне

### Основни данни

Каталожен номер	6047720
Тип	RKSM 650 FT
Наименование 1	Кабелна скара RKSM
Наименование 2	Magic, с вграден съединител
Производител	OBO
Размери	60x500x3050
Материал	Стомана
Повърхност	Горещо поцинковане чрез потапяне
Стандарт за повърхност	DIN EN ISO 1461
Най-малка продажна единица	3
Количествена единица	Метър
Тегло	518,295 кг
Единица тегло	kg/100 бр.

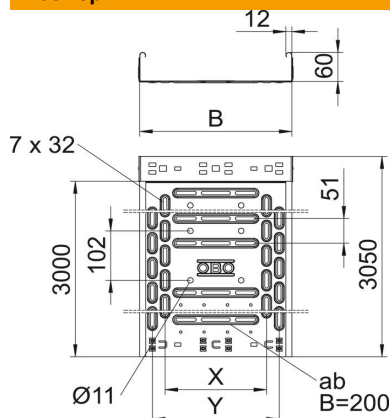
# Техническа спецификация

## Кабелна скара RKS-Magic® 60 FT

Каталожен номер: 6047720



### Размери



Дължина	3 050 mm
Дължина	10 фут
Ширина	500 mm
Височина	60 mm
Височина	2 инч
Дебелина на ламарината	1 mm
Размер B	500 mm
Размер t	300 mm
Размер x	400 mm
Размер y	450 mm

### Технически данни

Изпълнение съединител	интегрирани съединители
Вид закрепване монтажна система	под Таван Стена
Позволява стъпване	не
Перфорация на дъното	1,00
Съхраняване на функционалността с капак	не
Монтажни отвори в основата	да
Отвор по образец на NATO	не
Полезно сечение	298 cm <sup>2</sup>
Полезно сечение	29800 mm <sup>2</sup>
Неръждаема стомана, байцвана	не
Странична перфорация	да
Едрогабаритно изпълнение	не
Магнитно затихване чрез екраниране с капак	50 dB
Магнитно затихване чрез екраниране без капак	20 dB
Тип тест на натоварване по IEC 61537	Тип II
Полезна дължина	3000 mm
Вид на съединителя система за носене на кабели	Закрепване с щракване

# Техническа спецификация

## Кабелна скара RKS-Magic® 60 FT

Каталожен номер: 6047720



### Натоварвания

използваеми разстояния между опорите мин.	1 метър
използваеми разстояния между опорите макс.	2,5 метър
NEMA клас на натоварване	8AA
Отстояние 1,0 м	2,1 кN/м
Отстояние 1,5 м	1,35 кN/м
Отстояние 2,0 м	0,9 кN/м
Отстояние 2,5 м	0,6 кN/м



### Диаграма на натоварване кабелна скара тип RKSM 60

- 1 Permitted cable tray/ladder load in kN/m without man load
- 2 Support width in m
- 3 Rail bend in mm at permitted kN/m
- 4 Load scheme during testing
- Load curve with cable tray/ladder width in mm
- Strut bend curve according to support width