

Техническа спецификация

Кабелна скара RKS-Magic® 60 A4

Каталожен номер: 6047738



Кабелна скара с вградена система съединители за бързо свързване.
Полезна дължина 3000 mm.

С непрекъсната перфорация на борда 7 x 20 mm за закрепване на допълнителни монтажни елементи и принадлежности.

С отвор 11 mm за директно окачване на шпилка.

С гарантирано изравняване на потенциала по дължината на трасето без допълнителни елементи.

Магнитно затихване чрез екраниране без капак 20 dB, с капак 50 dB.



A4 Неръждаема стомана 1.4571

2B без покритие, за допълнителна обработка

Основни данни

Каталожен номер	6047738
Тип	RKSM 660 A4
Наименование 1	Кабелна скара RKSM
Наименование 2	Magic, с вграден съединител
Производител	OBO
Размери	60x600x3050
Материал	Неръждаема стомана 1.4571
Повърхност	без покритие, за допълнителна обработка
Стандарт за повърхност	
Най-малка продажна единица	3
Количествена единица	Метър
Тегло	491,148 кг
Единица тегло	kg/100 бр.

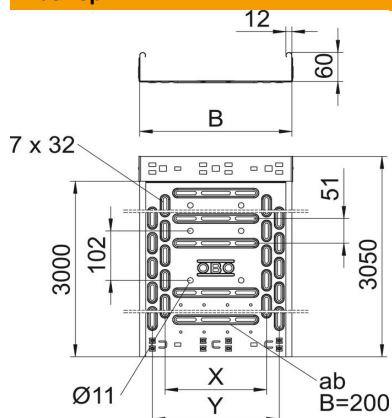
Техническа спецификация

Кабелна скара RKS-Magic® 60 A4

Каталожен номер: 6047738



Размери



Дължина	3 050 mm
Ширина	600 mm
Височина	60 mm
Дебелина на ламарината	0,9 mm
Размер B	600 mm
Размер t	400 mm
Размер x	450 mm
Размер y	550 mm

Технически данни

Изпълнение съединител	интегрирани съединители
Вид закрепване монтажна система	под Таван Стена
Позволява стъпване	не
Перфорация на дъното	1
Съхраняване на функционалността с капак	не
Монтажни отвори в основата	да
Отвор по образец на NATO	не
Полезно сечение	358 cm ²
Полезно сечение	35800 mm ²
Неръждаема стомана, байцвана	не
Странична перфорация	да
Едрогабаритно изпълнение	не
Магнитно затихване чрез екраниране с капак	50 dB
Магнитно затихване чрез екраниране без капак	20 dB
Тип тест на натоварване по IEC 61537	Тип II
Полезна дължина	3000 mm
Вид на съединителя система за носене на кабели	Закрепване с щракване

Техническа спецификация

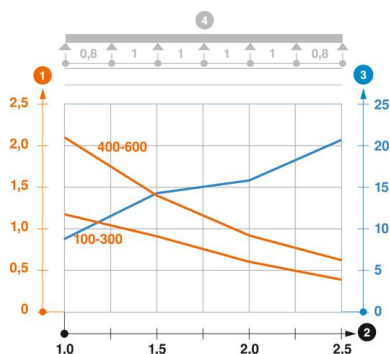
Кабелна скара RKS-Magic® 60 A4

Каталожен номер: 6047738



Натоварвания

използваеми разстояния между опорите мин.	1 метър
използваеми разстояния между опорите макс.	2,5 метър
Отстояние 1,0 м	2,1 кN/м
Отстояние 1,5 м	1,35 кN/м
Отстояние 2,0 м	0,9 кN/м
Отстояние 2,5 м	0,6 кN/м



Диаграма на натоварване кабелна скара тип RKSM 60

- 1 Permitted cable tray/ladder load in kN/m without man load
- 2 Support width in m
- 3 Rail bend in mm at permitted kN/m
- 4 Load scheme during testing
- Load curve with cable tray/ladder width in mm
- Strut bend curve according to support width