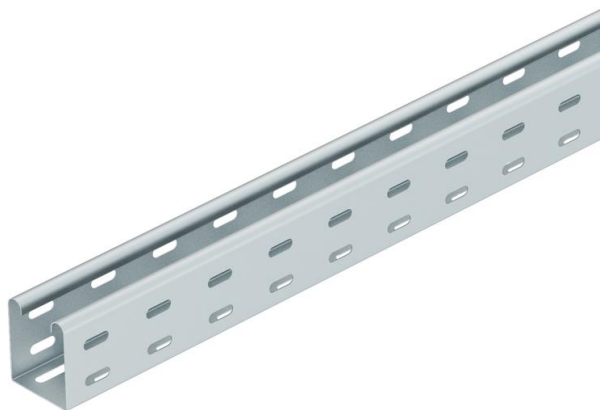


Техническа спецификация

Кабелна скара RKS 60 FS, перфорирана, без оребряване в основата.

Каталожен номер: 6055893



RKS 60 = Рационална система кабелни скари с височина на борда 60 мм. (неорребено дъно)
Включен комплект надлъжни съединители RV 60.
Кабелната скара се фиксира върху конзолата с болтове тип FRS M6 x 12.
Магнитно затихване чрез екраниране без капак 20 dB, с капак 50 dB.



St Стомана

FS лентово поцинкована

Основни данни

Каталожен номер	6055893
Тип	RKS 607 FS
Наименование 1	Кабелна скара RKS
Наименование 2	перфорирана, без оребряване
Производител	OBO
Размери	60x75x3000
Материал	Стомана
Повърхност	Лентово поцинковане
Стандарт за повърхност	DIN EN 10346
Най-малка продажна единица	3
Количествена единица	Метър
Тегло	118,94 кг
Единица тегло	kg/100 бр.

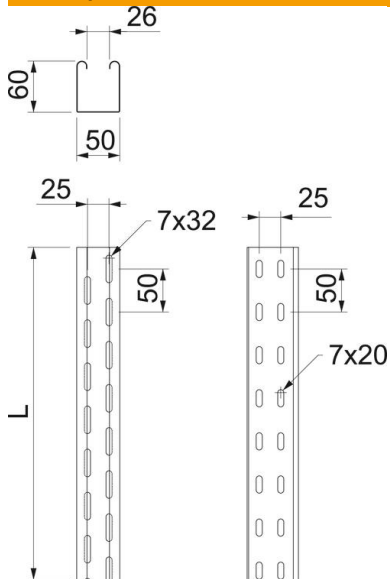
Техническа спецификация

Кабелна скара RKS 60 FS, перфорирана, без оребряване в основата.

Каталожен номер: 6055893



Размери



Размер	60 x 75
Дължина	3 000 mm
Дължина	10 фут
Ширина	75 mm
Ширина	3 инч
Височина	60 mm
Височина	2 инч
Дебелина на ламарината	0,03 инч
Дебелина на ламарината	0,75 mm
Размер B	75 mm
Размер L	3 000 mm

Технически данни

Изпълнение съединител	С включен съединител
Вид закрепване монтажна система	под Таван Стена
Позволява стъпване	не
Перфорация на дъното	1
Съхраняване на функционалността с капак	не
Монтажни отвори в основата	да
Отвор по образец на NATO	не
Полезно сечение	42 cm ²
Полезно сечение	4200 mm ²
Неръждаема стомана, байцвана	не
Странична перфорация	да
Едрогабаритно изпълнение	не
Тип тест на натоварване по IEC 61537	Тип II
Вид на съединителя система за носене на кабели	завинтено

Техническа спецификация

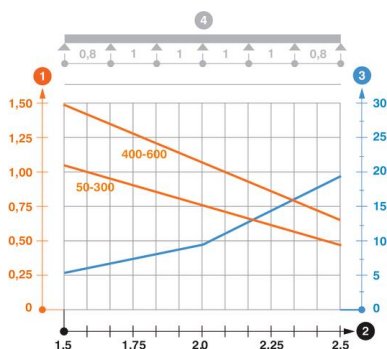
Кабелна скара RKS 60 FS, перфорирана, без оребряване в основата.

Каталожен номер: 6055893



Натоварвания

използваеми разстояния между опорите мин.	1 метър
използваеми разстояния между опорите макс.	3 метър
Отстояние 1,0 м	1,3 кN/м
Отстояние 1,5 м	0,65 кN/м
Отстояние 2,0 м	0,4 кN/м
Отстояние 2,5 м	0,25 кN/м
Отстояние 3,0 м	0,15 кN/м



Диаграма на натоварване кабелна скара тип RKS 60

- 1 Permitted cable tray/ladder load in kN/m without man load
- 2 Support width in m
- 3 Rail bend in mm at permitted kN/m
- 4 Load scheme during testing
- Load curve with cable tray/ladder width in mm
- Strut bend curve according to support width