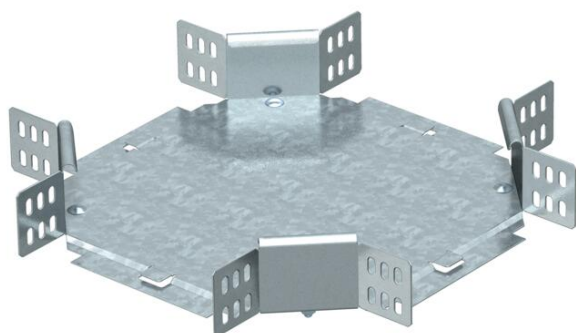


Техническа спецификация

Кръстовидно отклонение

Каталожен номер: 6043623



Кръстообразен елемент, хоризонтален, за всички типове кабелни скари със странична височина 60 mm.
Профилният елемент се доставя в немонтирано състояние. Всички страни са за една и съща ширина на кабелната скара.
Включително крепежни елементи за всички страни.



St Стомана

FS лентово поцинкована

Основни данни

Каталожен номер	6043623
Тип	RK 620 FS
Наименование 1	Кръстовидно отклонение
Наименование 2	хоризонтално с ъгл. съединител
Производител	OBO
Размери	60x200
Материал	Стомана
Повърхност	Лентово поцинковане
Стандарт за повърхност	DIN EN 10346
Най-малка продажна единица	1
Количествена единица	брой
Тегло	136,2 кг
Единица тегло	kg/100 чифт

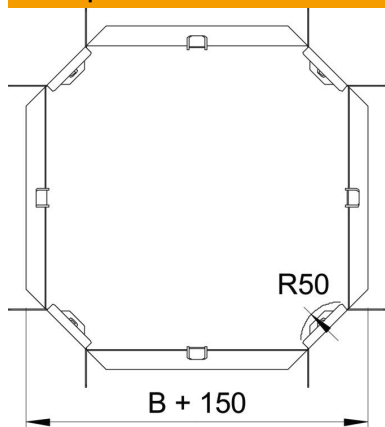
Техническа спецификация

Кръстовидно отклонение

Каталожен номер: 6043623



Размери



Ширина	200 mm
Ширина	8 инч
Височина	60 mm
Височина	2 инч
Размер B	200 mm
Размер R	50 mm

Технически данни

Разклонение (ъгъл)	90°
Съхраняване на функционалността	не
Дебелина на материал дънна ламарина	1 mm
Промяна на посоката	хоризонтално
Неръждаема стомана, байцвана	не
Едрогабаритно изпълнение	не
Вид на съединителя система за носене на кабели	завинтено
Дебелина на борда	1,25 mm