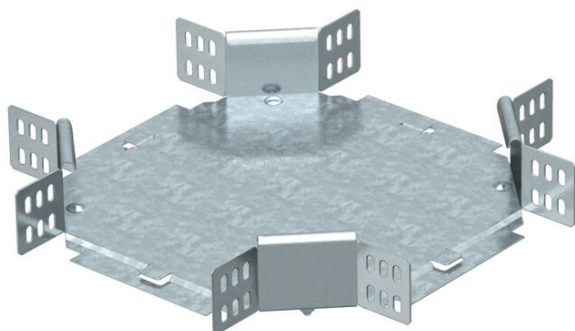


Техническа спецификация

Кръстовидно отклонение

Каталожен номер: 7113315



Кръстато разклонение, хоризонтално, за всички типове кабелни скари с височина на борда 60 мм.
Фасонният елемент се доставя в немонтирано състояние. Всички страни са за една и съща ширина на кабелната скара.
Включени съответни крепежни елементи.



St Стомана

FT Горещо поцинковане чрез потапяне

Основни данни

Каталожен номер	7113315
Тип	RK 630 FT
Наименование 1	Кръстовидно отклонение
Наименование 2	хоризонтално с ъгл. съединител
Производител	OBO
Размери	60x300
Материал	Стомана
Повърхност	Горещо поцинковане чрез потапяне
Стандарт за повърхност	DIN EN ISO 1461
Най-малка продажна единица	1
Количествена единица	брой
Тегло	216 кг
Единица тегло	kg/100 чифт

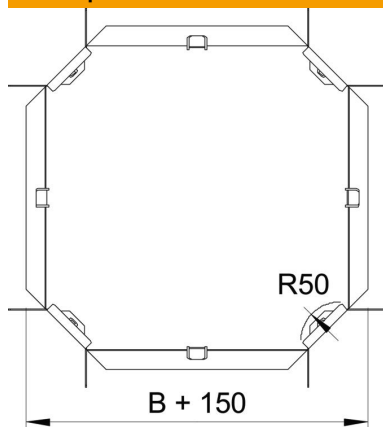
Техническа спецификация

Кръстовидно отклонение

Каталожен номер: 7113315



Размери



Ширина	300 mm
Ширина	12 инч
Височина	60 mm
Височина	2 инч
Размер B	300 mm
Размер R	50 mm

Технически данни

Разклонение (ъгъл)	90°
Изпълнение съединител	C включен съединител
Съхраняване на функционалността	не
Дебелина на материал дънна ламарина	1 mm
Промяна на посоката	хоризонтално
Неръждаема стомана, байцвана	не
Едрогабаритно изпълнение	не
Вид на съединителя система за носене на кабели	завинтено
Дебелина на борда	1,25 mm