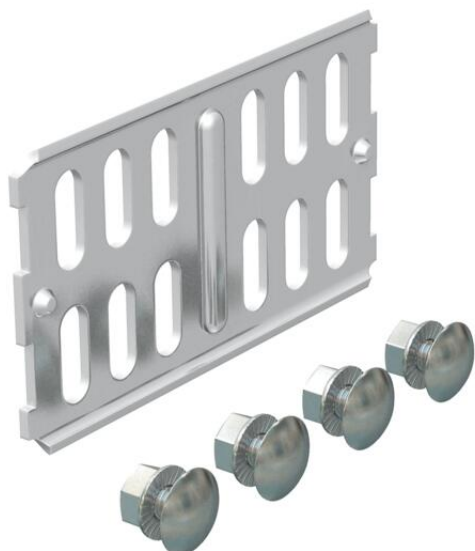


Техническа спецификация

Надлъжен съединител A2

Каталожен номер: 6067654



Надлъжни съединители за свързване на кабелни скари, фасонни елементи и разделителни стени с височина на борда 60 мм.

Включително съответни крепежни елементи.



A2 Неръждаема стомана, 1.4301

2B без покритие, за допълнителна обработка

Основни данни

Каталожен номер	6067654
Тип	RLVK 60 A2
Наименование 1	Надлъжен съединител
Наименование 2	за кабелна скара
Производител	OBO
Размери	60x100
Материал	Неръждаема стомана, 1.4301
Повърхност	без покритие, за допълнителна обработка
Стандарт за повърхност	
Най-малка продажна единица	10
Количествена единица	брой
Тегло	9,78 кг
Единица тегло	kg/100 чифт

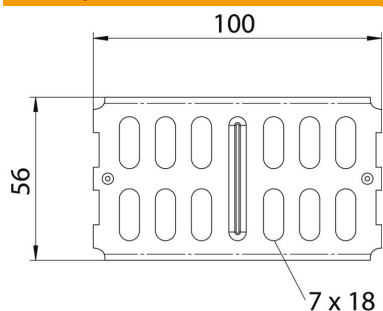
Техническа спецификация

Надлъжен съединител A2

Каталожен номер: 6067654



Размери



Размер	100 x 56
Дължина	100 mm
Ширина	3,5 mm
Височина	56 mm
Височина	2 инч
Дебелина на ламарината	2 mm

Технически данни

Изпълнение	Надлъжни съединители
Съхраняване на функционалността	не
Приложение за телена скара	не
Приложение за кабелна стълба	не
Приложение за кабелна скара	да
Приложение за височина на борда	60 mm
Шарнирен съединител, хоризонтален	не
Шарнирен съединител, вертикален	не
Неръждаема стомана, байцвана	не
Начин на съединяване	с болтова връзка