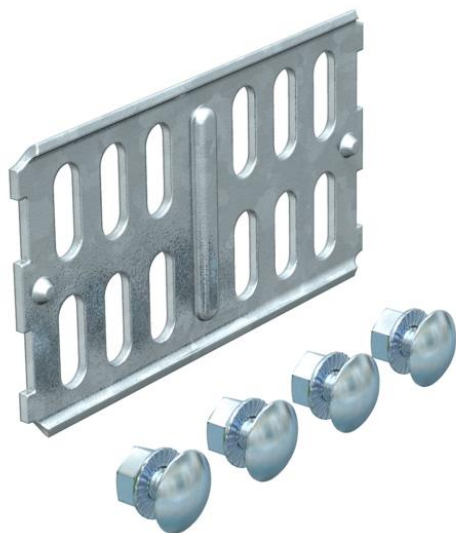


Техническа спецификация

Надлъжен съединител FS

Каталожен номер: 6067093



Надлъжни съединители за свързване на кабелни скари и фасонни елементи с височина на борда 60 mm.
Включително съответни крепежни елементи.



- St** Стомана
- FS** лентово поцинкована

Основни данни

Каталожен номер	6067093
Наименование 1	Надлъжен съединител
Наименование 2	за кабелна скара
Производител	OBO
Размери	60x100
Материал	Стомана
Повърхност	Лентово поцинковане
Стандарт за повърхност	DIN EN 10346
Най-малка продажна единица	10
Количествена единица	брой
Тегло	9,976 кг
Единица тегло	kg/100 чифт

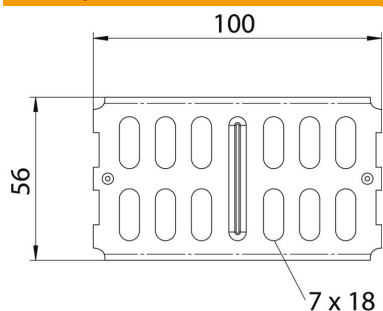
Техническа спецификация

Надлъжен съединител FS

Каталожен номер: 6067093



Размери



Размер	200 x 56
Дължина	100 mm
Ширина	3,5 mm
Височина	56 mm
Височина	2 инч
Дебелина на ламарината	2 mm

Технически данни

Изпълнение	Надлъжни съединители
Съхраняване на функционалността	да
Приложение за телена скара	не
Приложение за кабелна стълба	не
Приложение за кабелна скара	да
Приложение за височина на борда	60 mm
Шарнирен съединител, хоризонтален	не
Шарнирен съединител, вертикален	не
Неръждаема стомана, байцвана	не
Начин на съединяване	с болтова връзка