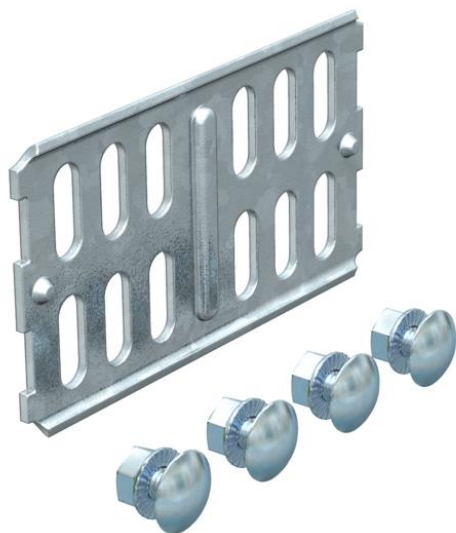


Техническа спецификация

Надлъжен съединител FT

Каталожен номер: 6067603



Надлъжни съединители за свързване на кабелни скари и фасонни елементи с височина на борда 60 mm.
Включени съответни крепежни елементи.



St Стомана

FT Горещо поцинковане чрез потапяне

Основни данни

Каталожен номер	6067603
Тип	RLVK 60 FT
Наименование 1	Надлъжен съединител
Наименование 2	за кабелна скара
Производител	OBO
Размери	60x100
Материал	Стомана
Повърхност	Горещо поцинковане чрез потапяне
Стандарт за повърхност	DIN EN ISO 1461
Най-малка продажна единица	10
Количествена единица	брой
Тегло	10,3 кг
Единица тегло	kg/100 чифт

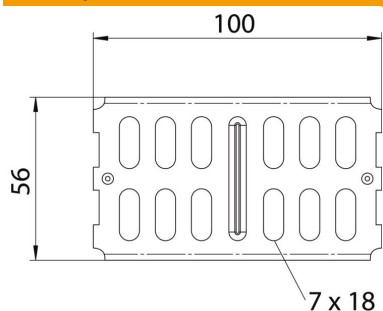
Техническа спецификация

Надлъжен съединител FT

Каталожен номер: 6067603



Размери



Размер	200 x 56
Дължина	100 mm
Ширина	3,5 mm
Височина	56 mm
Височина	2 инч
Дебелина на ламарината	2 mm

Технически данни

Изпълнение	Надлъжни съединители
Съхраняване на функционалността	не
Приложение за телена скара	не
Приложение за кабелна стълба	не
Приложение за кабелна скара	да
Приложение за височина на борда	60 mm
Шарнирен съединител, хоризонтален	не
Шарнирен съединител, вертикален	не
Неръждаема стомана, байцвана	не
Начин на съединяване	с болтова връзка