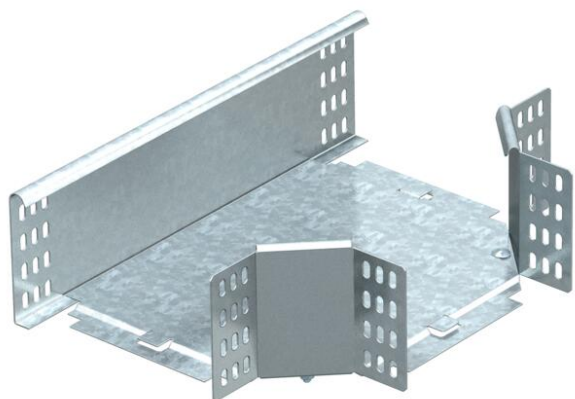


Техническа спецификация

T-отклонение

Каталожен номер: 7003668



T-разклонителен елемент, хоризонтален, за всички типове кабелни скари с височината на страните 110 mm. Фасонният елемент се доставя в немонтирано състояние. Включени съответни крепежни елементи.



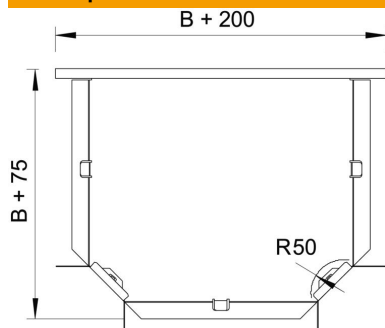
St Стомана

FS лентово поцинкована

Основни данни

Каталожен номер	7003668
Тип	RT 120 FS
Наименование 1	T-отклонение
Наименование 2	хоризонтално, с ъгл. съединител
Производител	OBO
Размери	110x200
Материал	Стомана
Повърхност	Лентово поцинковане
Стандарт за повърхност	DIN EN 10346
Най-малка продажна единица	1
Количествена единица	брой
Тегло	160 кг
Единица тегло	kg/100 чифт

Размери



Ширина	200 mm
Ширина	8 инч
Височина	110 mm
Дебелина на ламарината	1 mm
Размер B	200 mm
Размер R	50 mm

Техническа спецификация

T-отклонение

Каталожен номер: 7003668



Технически данни

Разклонение (ъгъл)	90°
Изпълнение съединител	C включен съединител
Съхраняване на функционалността	не
Отвор по образец на NATO	не
Промяна на посоката	хоризонтално
Неръждаема стомана, байцвана	не
Едрогабаритно изпълнение	не
Вид на съединителя система за носене на кабели	завинтено
Дебелина на борда	1,25 mm