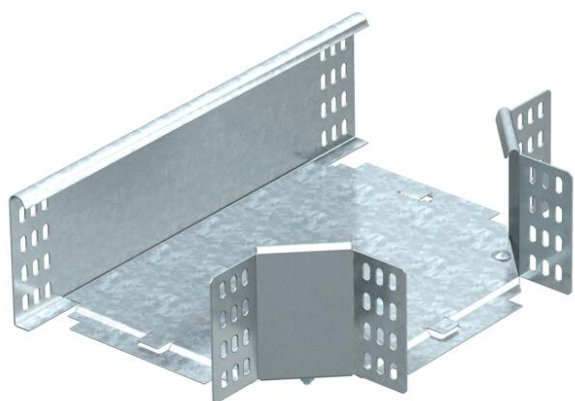


# Техническа спецификация

## T-отклонение 110 FT

Каталожен номер: 7119313



T-отклонение, хоризонтално, за всички типове кабелни скари с височина на борда 110 mm.  
Фасонният елемент се достъпя в немонтирано състояние. Включени съответни крепежни елементи.



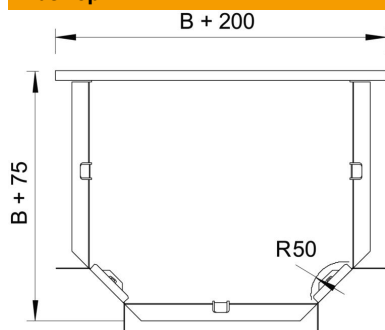
**St** Стомана

**FT** Горещо поцинковане чрез потапяне

### Основни данни

Каталожен номер	7119313
Тип	RT 130 FT
Наименование 1	T-отклонение
Наименование 2	хоризонтално, с ъгл. съединител
Производител	OBO
Размери	110x300
Материал	Стомана
Повърхност	Горещо поцинковане чрез потапяне
Стандарт за повърхност	DIN EN ISO 1461
Най-малка продажна единица	1
Количествена единица	брой
Тегло	250 кг
Единица тегло	kg/100 чифт

### Размери



Ширина	300 mm
Ширина	12 инч
Височина	110 mm
Размер B	300 mm
Размер R	50 mm

# Техническа спецификация

T-отклонение 110 FT

Каталожен номер: 7119313



## Технически данни

Разклонение (ъгъл)	90°
Изпълнение съединител	C включен съединител
Съхраняване на функционалността	не
Отвор по образец на NATO	не
Промяна на посоката	хоризонтално
Неръждаема стомана, байцвана	не
Едрогабаритно изпълнение	не
Вид на съединителя система за носене на кабели	завинтено
Дебелина на борда	1,25 mm