

Техническа спецификация

T-отклонение 60 FT

Каталожен номер: 7117116



T-отклонение, хоризонтално, за всички типове кабелни скари с височина на борда 60 мм.
Фасонният елемент се достъпя в немонтирано състояние. Всички страни са за една и съща ширина на кабелната скара.
Включени съответни крепежни елементи.



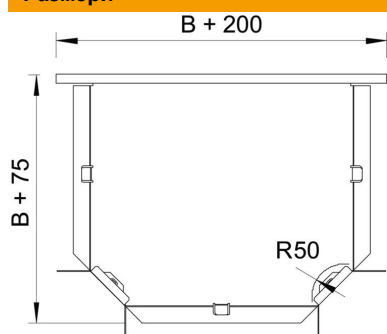
St Стомана

FT Горещо поцинковане чрез потапяне

Основни данни

Каталожен номер	7117116
Тип	RT 610 FT
Наименование 1	T-отклонение
Наименование 2	хоризонтално, с ъгл. съединител
Производител	OBO
Размери	60x100
Материал	Стомана
Повърхност	Горещо поцинковане чрез потапяне
Стандарт за повърхност	DIN EN ISO 1461
Най-малка продажна единица	1
Количествена единица	брой
Тегло	89,9 кг
Единица тегло	kg/100 чифт

Размери



Ширина	100 mm
Ширина	4 инч
Височина	60 mm
Размер B	100 mm
Размер R	50 mm

Техническа спецификация

T-отклонение 60 FT

Каталожен номер: 7117116



Технически данни

Разклонение (ъгъл)	90°
Изпълнение съединител	C включен съединител
Съхраняване на функционалността	не
Отвор по образец на NATO	не
Промяна на посоката	хоризонтално
Неръждаема стомана, байцвана	не
Едрогабаритно изпълнение	не
Вид на съединителя система за носене на кабели	завинтено
Дебелина на борда	1,25 mm