

# Техническа спецификация

## T-отклонение

Каталожен номер: 6043402



T-разклонителен елемент, хоризонтален, за всички типове кабелни скари с височината на страните 60 mm  
Профилният елемент се доставя в немонтирано състояние. Всички страни са за една и съща ширина на кабелната скара.  
Включително участващи крепежни елементи.

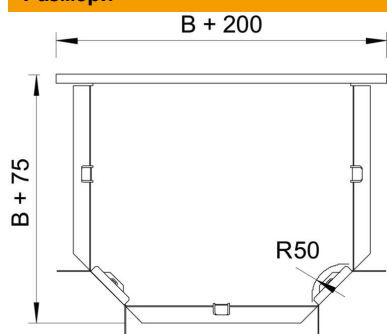


<b>St</b>	Стомана
<b>FS</b>	лентово поцинкована

### Основни данни

Каталожен номер	6043402
Тип	RT 615 FS
Наименование 1	T-отклонение
Наименование 2	хоризонтално, с ъгл. съединител
Производител	OBO
Размери	60x150
Материал	Стомана
Повърхност	Лентово поцинковане
Стандарт за повърхност	DIN EN 10346
Най-малка продажна единица	1
Количествена единица	брой
Тегло	101 кг
Единица тегло	kg/100 чифт

### Размери



Ширина	150 mm
Ширина	6 инч
Височина	60 mm
Размер B	150 mm
Размер R	50 mm

# Техническа спецификация

T-отклонение

Каталожен номер: 6043402



## Технически данни

Разклонение (ъгъл)	90°
Изпълнение съединител	C включен съединител
Съхраняване на функционалността	не
Отвор по образец на NATO	не
Промяна на посоката	хоризонтално
Неръждаема стомана, байцвана	не
Едрогабаритно изпълнение	не
Вид на съединителя система за носене на кабели	завинтено
Дебелина на борда	1,25 mm