

Техническа спецификация

T-отклонение

Каталожен номер: 6043429



T-разклонителен елемент, хоризонтален, за всички типове кабелни скари с височината на страните 60 mm
Профилният елемент се доставя в немонтирано състояние. Всички страни са за една и съща ширина на кабелната скара.
Включително участващи крепежни елементи.

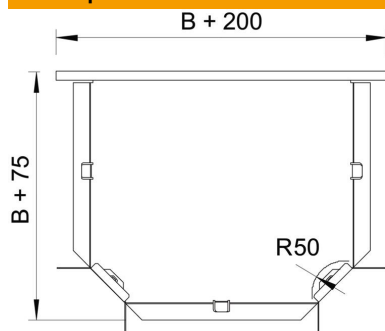


St	Стомана
FS	лентово поцинкована

Основни данни

Каталожен номер	6043429
Наименование 1	T-отклонение
Наименование 2	хоризонтално, с ъгл. съединител
Производител	OVO
Размери	60x200
Материал	Стомана
Повърхност	Лентово поцинковане
Стандарт за повърхност	DIN EN 10346
Най-малка продажна единица	1
Количествена единица	брой
Тегло	133,2 кг
Единица тегло	kg/100 чифт

Размери



Ширина	200 mm
Ширина	8 инч
Височина	60 mm
Размер B	200 mm
Размер R	50 mm

Техническа спецификация

T-отклонение

Каталожен номер: 6043429



Технически данни

Разклонение (ъгъл)	90°
Изпълнение съединител	C включен съединител
Съхраняване на функционалността	не
Отвор по образец на NATO	не
Промяна на посоката	хоризонтално
Неръждаема стомана, байцвана	не
Едрогабаритно изпълнение	не
Вид на съединителя система за носене на кабели	завинтено
Дебелина на борда	1,25 mm