

# Техническа спецификация

## Ъгъл за тръба от неръждаема стомана V4A

Каталожен номер: 2046761



Ъгъл 90° с оформени муфи, за електроинсталационна тръба по EN 61386-1.  
С гладка вътрешна повърхност.



**A4** Неръждаема стомана

**2B** Bright, treated

### Основни данни

Каталожен номер	2046761
Тип	SB20W A4
Наименование 1	Ъгъл за тръба неръжд. стомана
Наименование 2	без резба
Производител	OBO
Размери	Ø20mm
Материал	Неръждаема стомана 1.4571
Повърхност	без покритие, за допълнителна обработка
Стандарт за повърхност	
Най-малка продажна единица	10
Количествена единица	брой
Тегло	13,3 кг
Единица тегло	kg/100 чифт

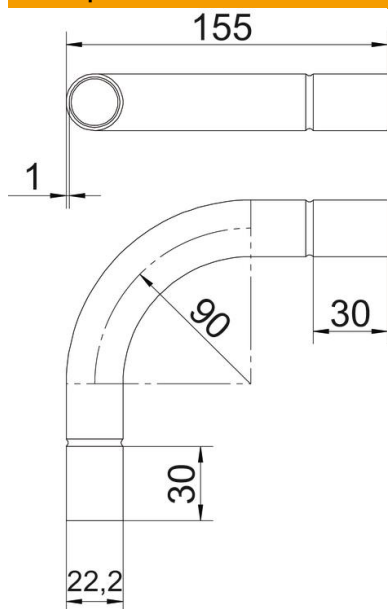
# Техническа спецификация

Ъгъл за тръба от неръждаема стомана V4A

Каталожен номер: 2046761



## Размери



Размер A	30 mm
Размер B	155 mm
Размер D	22,2 mm
Размер d	20,2 mm
Размер l	30 mm
Размер m (mm)	M20
Размер R	90 mm
Размер t	1 mm

## Технически данни

Изпълнение	без резба
Гъвкавост	не
за номинален диаметър на тръба	20 mm
без халогени	не
С ревизионен отвор и капак	не
с муфа	да
Полирана повърхност	да
Повърхност полирана	не
Температурен диапазон при приложение макс.	400 °C
Температурен диапазон при приложение мин.	-45 °C
Ъгъл на дъгата	90 °
От две части	не