

Техническа спецификация

Ъгъл за тръба от неръждаема стомана V4A

Каталожен номер: 2046762



Ъгъл 90° с оформени муфи, за електроинсталационна тръба по EN 61386-1.
С гладка вътрешна повърхност.



A4 Неръждаема стомана

2B Bright, treated

Основни данни

| | |
|----------------------------|---|
| Каталожен номер | 2046762 |
| Тип | SB25W A4 |
| Наименование 1 | Ъгъл за тръба неръжд. стомана |
| Наименование 2 | без резба |
| Производител | OBO |
| Размери | Ø25mm |
| Материал | Неръждаема стомана 1.4571 |
| Повърхност | без покритие, за допълнителна обработка |
| Стандарт за повърхност | |
| Най-малка продажна единица | 10 |
| Количествена единица | брой |
| Тегло | 20,4 кг |
| Единица тегло | kg/100 чифт |

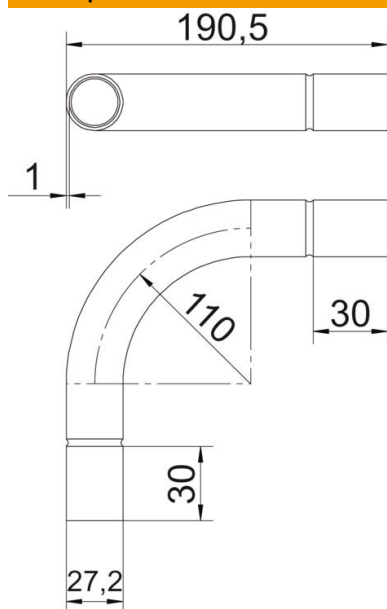
Техническа спецификация

Ъгъл за тръба от неръждаема стомана V4A

Каталожен номер: 2046762



Размери



| | |
|---------------|----------|
| Размер A | 40 mm |
| Размер B | 190,5 mm |
| Размер D | 27,2 mm |
| Размер d | 25,2 mm |
| Размер l | 30 mm |
| Размер m (mm) | M25 |
| Размер R | 110 mm |
| Размер t | 1 mm |

Технически данни

| | |
|--|-----------|
| Изпълнение | без резба |
| Гъвкавост | не |
| за номинален диаметър на тръба | 25 mm |
| без халогени | не |
| С ревизионен отвор и капак с муфа | не |
| Полирана повърхност | да |
| Повърхност полирана | не |
| Температурен диапазон при приложение макс. | 400 °C |
| Температурен диапазон при приложение мин. | -45 °C |
| Ъгъл на дъгата | 90 ° |
| От две части | не |