

Техническа спецификация

Тръбен ъгъл от алуминий без резба

Каталожен номер: 2046016



Ъгъл 90° с оформени муфи, за електроинсталационна тръба по EN 61386-1. С гладка вътрешна повърхност.



Alu Алуминий

Основни данни

Каталожен номер	2046016
Тип	SB40W ALU
Наименование 1	Ъгъл за алуминиева тръба Ф40
Наименование 2	без резба
Производител	OBO
Размери	Ø40mm
Материал	Алуминий
Най-малка продажна единица	15
Количествена единица	брой
Тегло	22,4 кг
Единица тегло	kg/100 чифт

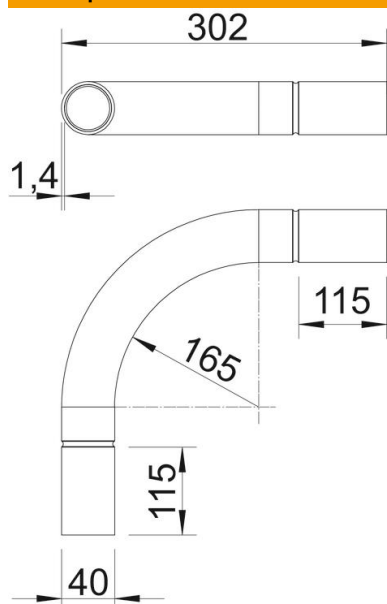
Техническа спецификация

Тръбен ъгъл от алуминий без резба

Каталожен номер: 2046016



Размери



Размер A	115 mm
Размер B	302 mm
Размер D	40,2 mm
Размер I	50 mm
Размер m (mm)	M40
Размер R	145 mm
Размер t	1,4 mm

Технически данни

Изпълнение	без резба
Гъвкавост	не
за номинален диаметър на тръба	40 mm
без халогени	не
С ревизионен отвор и капак с муфа	не
Полирана повърхност	да
Повърхност полирана	не
Температурен диапазон при приложение макс.	250 °C
Температурен диапазон при приложение мин.	-45 °C
Ъгъл на дъгата	90 °
От две части	не