

# Техническа спецификация

## Тръбен ъгъл от алуминий без резба

Каталожен номер: 2046017



Ъгъл 90° с оформени муфи, за електроинсталационна тръба по EN 61386-1. С гладка вътрешна повърхност.



**Alu** Алуминий

### Основни данни

|                            |                              |
|----------------------------|------------------------------|
| Каталожен номер            | 2046017                      |
| Тип                        | SB50W ALU                    |
| Наименование 1             | Ъгъл зъ алуминиева тръба Ф50 |
| Наименование 2             | без резба                    |
| Производител               | OBO                          |
| Размери                    | Ø50mm                        |
| Материал                   | Алуминий                     |
| Най-малка продажна единица | 5                            |
| Количествена единица       | брой                         |
| Тегло                      | 35,4 кг                      |
| Единица тегло              | kg/100 чифт                  |

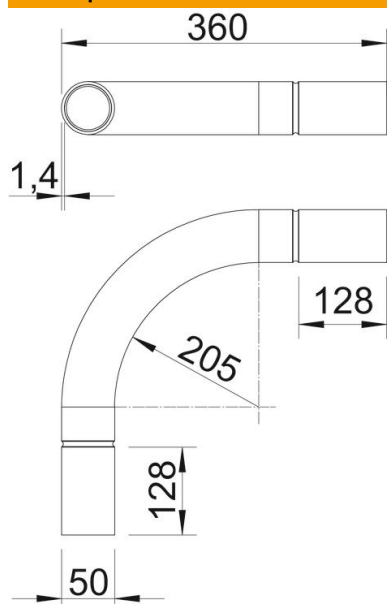
# Техническа спецификация

Тръбен ъгъл от алуминий без резба

Каталожен номер: 2046017



## Размери



|               |        |
|---------------|--------|
| Размер A      | 128 mm |
| Размер B      | 360 mm |
| Размер D      | 50 mm  |
| Размер I      | 63 mm  |
| Размер m (mm) | M50    |
| Размер R      | 180 mm |
| Размер t      | 1,4 mm |

## Технически данни

|  |           |
|--|-----------|
| Изпълнение                                 | без резба |
| Гъвкавост                                  | не        |
| за номинален диаметър на тръба             | 50 mm     |
| без халогени                               | не        |
| С ревизионен отвор и капак                 | не        |
| с муфа                                     | да        |
| Полирана повърхност                        | не        |
| Повърхност полирана                        | не        |
| Температурен диапазон при приложение макс. | 250 °C    |
| Температурен диапазон при приложение мин.  | -45 °C    |
| Ъгъл на дъгата                             | 90 °      |
| От две части                               | не        |