

# Техническа спецификация

Стоманен ъгъл, горещо поцинкован чрез потапяне, без резба

Каталожен номер: 2046816



Ъгъл 90° с оформени муфи, за електроинсталационна тръба по EN 61386-1. С гладка вътрешна повърхност.



St

Стомана

FT

горещо поцинковано чрез потапяне

## Основни данни

Каталожен номер	2046816
Тип	SBN16 FT
Наименование 1	Ъгъл за стоманена тръба
Наименование 2	без резба
Производител	OBO
Размери	Ø16mm
Материал	Стомана
Повърхност	Горещо поцинковане чрез потапяне
Стандарт за повърхност	DIN EN ISO 1461
Най-малка продажна единица	15
Количествена единица	брой
Тегло	7,4 кг
Единица тегло	kg/100 чифт

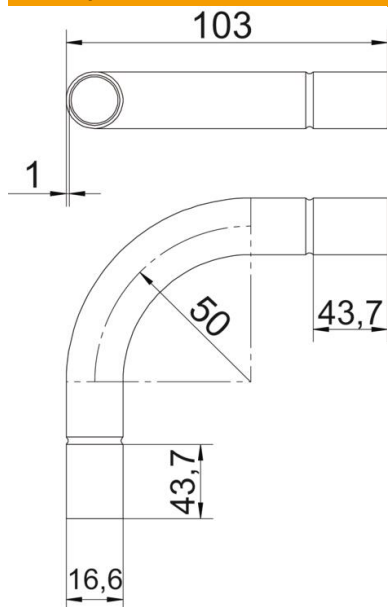
# Техническа спецификация

Стоманен ъгъл, горещо цинкован чрез потапяне, без резба

Каталожен номер: 2046816



## Размери



Размер A	43,7 mm
Размер B	103 mm
Размер D	18,6 mm
Размер d	16,6 mm
Размер l	25 mm
Размер m (mm)	M16
Размер R	50 mm
Размер t	1 mm

## Технически данни

Изпълнение	без резба
Гъвкавост	не
за номинален диаметър на тръба	50 mm
без халогени	не
С ревизионен отвор и капак с муфа	не
Полирана повърхност	да
Повърхност полирана	не
Температурен диапазон при приложение макс.	400 °C
Температурен диапазон при приложение мин.	-45 °C
Ъгъл на дъгата	90 °
От две части	не