

# Техническа спецификация

Стоманен ъгъл с черно прахово покритие, без резба

Каталожен номер: 2046824



Ъгъл 90° с оформени муфи, за електроинсталационна тръба по EN 61386-1.  
С гладка вътрешна повърхност.



**St** Стомана

**PE50** PES50 - Polyester/epoxy

## Основни данни

Каталожен номер	2046824
Тип	SBN16 SW
Наименование 1	Ъгъл за стоманена тръба
Наименование 2	без резба
Производител	OBO
Размери	Ø16mm
Цвят	черно; RAL 9005
Материал	Стомана
Повърхност	PES50 – полиестер/епоксидна смола
Стандарт за повърхност	
Най-малка продажна единица	15
Количествена единица	брой
Тегло	7,2 кг
Единица тегло	kg/100 чифт

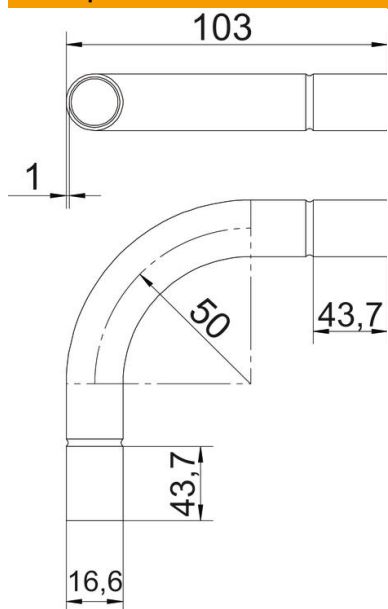
# Техническа спецификация

Стоманен ъгъл с черно прахово покритие, без резба

Каталожен номер: 2046824



## Размери



Размер A	43,7 mm
Размер B	103 mm
Размер D	18,6 mm
Размер d	16,6 mm
Размер l	25 mm
Размер m (mm)	M16
Размер R	50 mm
Размер t	1 mm

## Технически данни

Изпълнение	без резба
Гъвкавост	не
за номинален диаметър на тръба	16 mm
без халогени	не
С ревизионен отвор и капак	не
с муфа	да
Полирана повърхност	не
Повърхност полирана	не
Ъгъл на дъгата	90 °
От две части	не