

# Техническа спецификация

Стоманен ъгъл с черно прахово покритие, без резба

Каталожен номер: 2046825



Ъгъл 90° с оформени муфи, за електроинсталационна тръба по EN 61386-1.  
С гладка вътрешна повърхност.



**St** Стомана

**PE50** PES50 - Polyester/epoxy

## Основни данни

|                            |                                   |
|----------------------------|-----------------------------------|
| Каталожен номер            | 2046825                           |
| Тип                        | SBN20 SW                          |
| Наименование 1             | Ъгъл за стоманена тръба           |
| Наименование 2             | без резба                         |
| Производител               | OBO                               |
| Размери                    | Ø20mm                             |
| Цвят                       | черно; RAL 9005                   |
| Материал                   | Стомана                           |
| Повърхност                 | PES50 – полиестер/епоксидна смола |
| Стандарт за повърхност     |                                   |
| Най-малка продажна единица | 25                                |
| Количествена единица       | брой                              |
| Тегло                      | 13,3 кг                           |
| Единица тегло              | kg/100 чифт                       |

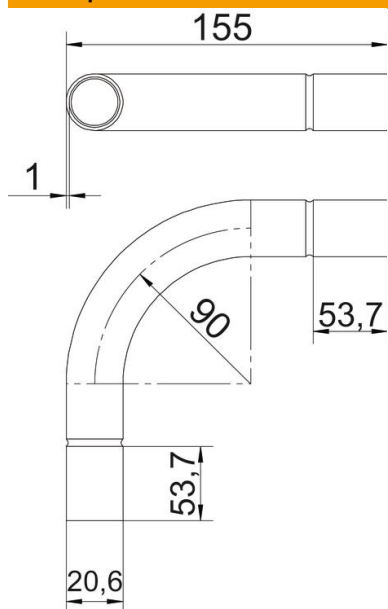
# Техническа спецификация

Стоманен ъгъл с черно прахово покритие, без резба

Каталожен номер: 2046825



## Размери



|               |         |
|---------------|---------|
| Размер A      | 53,7 mm |
| Размер B      | 155 mm  |
| Размер D      | 22,6 mm |
| Размер d      | 20,6 mm |
| Размер l      | 30 mm   |
| Размер m (mm) | M20     |
| Размер R      | 90 mm   |
| Размер t      | 1 mm    |

## Технически данни

|                                |           |
|--------------------------------|-----------|
| Изпълнение                     | без резба |
| Гъвкавост                      | не        |
| за номинален диаметър на тръба | 20 mm     |
| без халогени                   | не        |
| С ревизионен отвор и капак     | не        |
| с муфа                         | да        |
| Полирана повърхност            | не        |
| Повърхност полирана            | не        |
| Ъгъл на дъгата                 | 90 °      |
| От две части                   | не        |