

Техническа спецификация

Стоманен ъгъл, с черно прахово покритие, без резба

Каталожен номер: 2046826



Ъгъл 90° с оформени муфи, за електроинсталационна тръба по EN 61386-1. С гладка вътрешна повърхност.



St Стомана

PE50 PES50 – полиестер/епоксидна смола

Основни данни

Каталожен номер	2046826
Наименование 1	Ъгъл за стоманена тръба
Наименование 2	без резба
Производител	OBO
Размери	Ø25mm
Цвят	черно; RAL 9005
Материал	Стомана
Повърхност	PES50 – полиестер/епоксидна смола
Стандарт за повърхност	
Най-малка продажна единица	25
Количествена единица	брой
Тегло	24,4 кг
Единица тегло	kg/100 чифт
CO отпечатък (GWP) от люлка до портата	0,564 кг COe / 1 брой

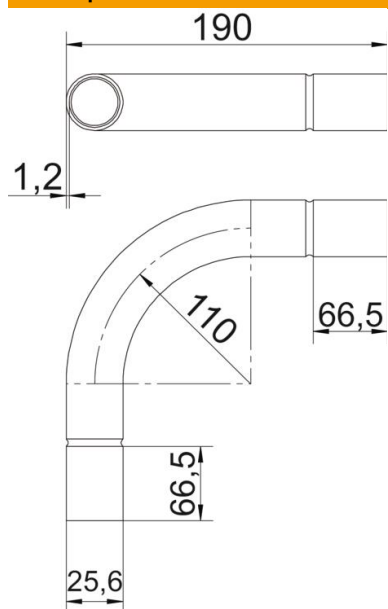
Техническа спецификация

Стоманен ъгъл, с черно прахово покритие, без резба

Каталожен номер: 2046826



Размери



Размер A	66,5 mm
Размер B	191 mm
Размер D	28 mm
Размер d	25,5 mm
Размер l	40 mm
Размер m (mm)	M25
Размер R	110 mm
Размер t	1,2 mm

Технически данни

Изпълнение	без резба
Гъвкавост	не
за номинален диаметър на тръба	25 mm
без халогени	не
С ревизионен отвор и капак	не
с муфа	да
Полирана повърхност	не
Повърхност полирана	не
Ъгъл на дъгата	90 °
От две части	не