

Техническа спецификация

Стоманен ъгъл, галванично поцинкован, без резба

Каталожен номер: 2046811



Ъгъл 90° с оформени муфи, за електроинсталационна тръба по EN 61386-1.
С гладка вътрешна повърхност.



St Стомана

G Галванично поцинкована

Основни данни

Каталожен номер	2046811
Тип	SBN32 G
Наименование 1	Ъгъл за стоманена тръба
Наименование 2	без резба
Производител	OBO
Размери	Ø32mm
Материал	Стомана
Повърхност	лентово поцинковане
Стандарт за повърхност	EN ISO 19598 / EN ISO 4042
Най-малка продажна единица	20
Количествена единица	брой
Тегло	41 кг
Единица тегло	kg/100 чифт

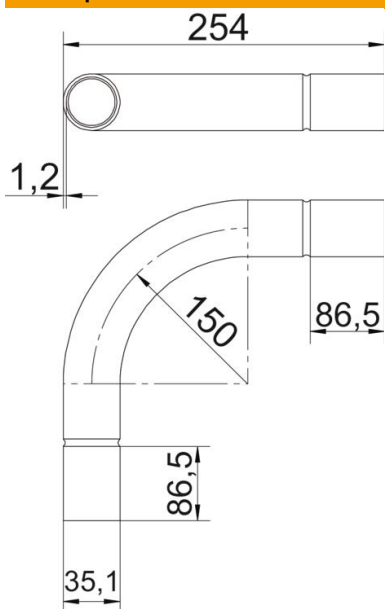
Техническа спецификация

Стоманен ъгъл, галванично поцинкован, без резба

Каталожен номер: 2046811



Размери



Размер A	86,5 mm
Размер B	254 mm
Размер D	35,1 mm
Размер d	32,7 mm
Размер l	40 mm
Размер m (mm)	M32
Размер R	150 mm
Размер t	1,2 mm

Технически данни

Изпълнение	без резба
Гъвкавост	не
за номинален диаметър на тръба	32 mm
без халогени	не
С ревизионен отвор и капак	не
с муфа	да
Полирана повърхност	не
Повърхност полирана	не
Ъгъл на дъгата	90 °
От две части	не