

Техническа спецификация

Стоманен ъгъл, горещо поцинкован чрез потапяне, без резба

Каталожен номер: 2046820



Ъгъл 90° с оформени муфи, за електроинсталационна тръба по EN 61386-1. С гладка вътрешна повърхност.



St

Стомана

FT

горещо поцинковано чрез потапяне

Основни данни

Каталожен номер	2046820
Тип	SBN40 FT
Наименование 1	Ъгъл за стоманена тръба
Наименование 2	без резба
Производител	OBO
Размери	Ø40mm
Материал	Стомана
Повърхност	Горещо поцинковане чрез потапяне
Стандарт за повърхност	DIN EN ISO 1461
Най-малка продажна единица	15
Количествена единица	брой
Тегло	68,9 кг
Единица тегло	kg/100 чифт

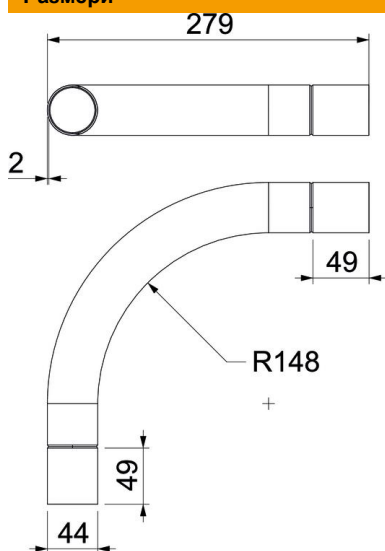
Техническа спецификация

Стоманен ъгъл, горещо поцинкован чрез потапяне, без резба

Каталожен номер: 2046820



Размери



Размер A	87,2 mm
Размер B	279 mm
Размер D	43,7 mm
Размер d	40,7 mm
Размер l	50 mm
Размер m (mm)	M40
Размер R	170 mm
Размер t	1,5 mm

Технически данни

Изпълнение	без резба
Гъвкавост	не
за номинален диаметър на тръба	40 mm
без халогени	не
С ревизионен отвор и капак	не
с муфа	да
Полирана повърхност	не
Повърхност полирана	не
Температурен диапазон при приложение макс.	400 °C
Температурен диапазон при приложение мин.	-45 °C
Ъгъл на дъгата	90 °
От две части	не