

Техническа спецификация

Стоманен ъгъл, галванично поцинкован, без резба

Каталожен номер: 2046812



Ъгъл 90° с оформени муфи, за електроинсталационна тръба по EN 61386-1.
С гладка вътрешна повърхност.



St Стомана

G Галванично поцинкована

Основни данни

Каталожен номер	2046812
Тип	SBN40 G
Наименование 1	Ъгъл за стоманена тръба
Наименование 2	без резба
Производител	OBO
Размери	Ø40mm
Материал	Стомана
Повърхност	лентово поцинковане
Стандарт за повърхност	EN ISO 19598 / EN ISO 4042
Най-малка продажна единица	15
Количествена единица	брой
Тегло	70,2 кг
Единица тегло	kg/100 чифт

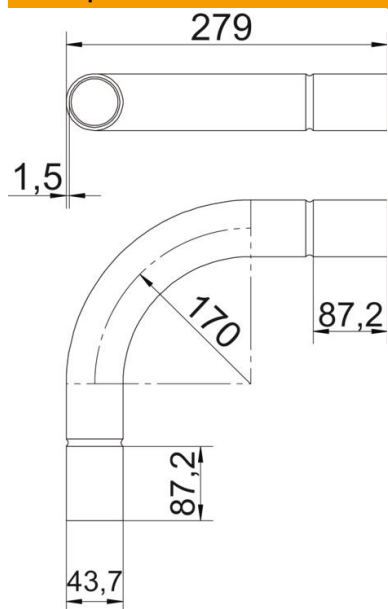
Техническа спецификация

Стоманен ъгъл, галванично поцинкован, без резба

Каталожен номер: 2046812



Размери



Размер A	87,2 mm
Размер B	279 mm
Размер D	43,7 mm
Размер d	40,7 mm
Размер l	50 mm
Размер m (mm)	M40
Размер R	170 mm
Размер t	1,5 mm

Технически данни

Изпълнение	без резба
Гъвкавост	не
за номинален диаметър на тръба	40 mm
без халогени	не
С ревизионен отвор и капак	не
с муфа	да
Полирана повърхност	не
Повърхност полирана	не
Ъгъл на дъгата	90 °
От две части	не