

# Техническа спецификация

Стоманен ъгъл, галванично поцинкован, с резба

Каталожен номер: 2046780



Ъгъл 90° за електроинсталационни тръби по EN 61386-1 с резба в двата края по DIN EN 60423. С гладка вътрешна повърхност.

Вкл. по една свързваща муфа към всеки ъгъл



St

Стомана

G

лентово поцинковане

## Основни данни

Каталожен номер	2046780
Тип	SBNM25 G
Наименование 1	Ъгъл за стоманена тръба
Наименование 2	с муфа с резба
Производител	OBO
Размери	M25x1,5
Материал	Стомана
Повърхност	лентово поцинковане
Стандарт за повърхност	EN ISO 19598 / EN ISO 4042
Най-малка продажна единица	25
Количествена единица	брой
Тегло	33 кг
Единица тегло	kg/100 чифт

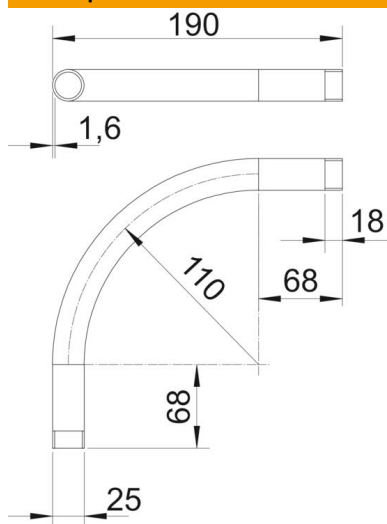
# Техническа спецификация

Стоманен ъгъл, галванично поцинкован, с резба

Каталожен номер: 2046780



## Размери



Размер A	68 mm
Размер B	190 mm
Размер D	25 mm
Размер l	18 mm
Размер m (mm)	M25
Размер R	110 mm
Размер t	1,6 mm

## Технически данни

Изпълнение	Резба
Гъвкавост	не
за номинален диаметър на тръба	25 mm
Резба	M25x1,5
без халогени	не
С ревизионен отвор и капак	не
с муфа	да
Полирана повърхност	не
Повърхност полирана	не
Ъгъл на дъгата	90 °
От две части	не