

# Техническа спецификация

Стоманен ъгъл, с черно прахово покритие, с резба

Каталожен номер: 2046795



Ъгъл 90° за електроинсталационни тръби по EN 61386-1 с резба в двата края по DIN EN 60423. С гладка вътрешна повърхност.

Вкл. по една свързваща муфа към всеки ъгъл



**St** Стомана

**PE50** PES50 – полиестер/епоксидна смола

## Основни данни

Каталожен номер	2046795
Наименование 1	Ъгъл за стоманена тръба
Наименование 2	с муфа с резба
Производител	OBO
Размери	M25x1,5
Цвят	черно; RAL 9005
Материал	Стомана
Повърхност	PES50 – полиестер/епоксидна смола
Стандарт за повърхност	
Най-малка продажна единица	25
Количествена единица	брой
Тегло	33 кг
Единица тегло	kg/100 чифт
CO отпечатък (GWP) от люлка до портата	0,8065 кг COe / 1 брой

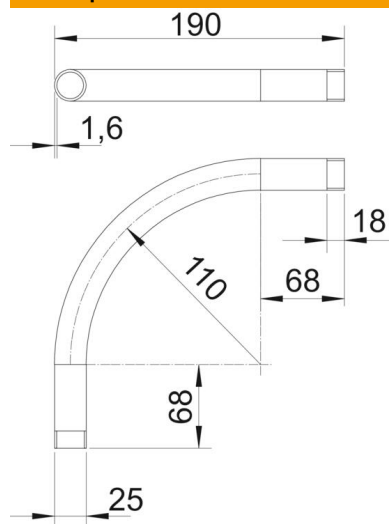
# Техническа спецификация

Стоманен ъгъл, с черно прахово покритие, с резба

Каталожен номер: 2046795



## Размери



Размер A	68 mm
Размер B	190 mm
Размер D	25 mm
Размер I	18 mm
Размер m (mm)	M25
Размер R	110 mm
Размер t	1,6 mm

## Технически данни

Изпълнение	Резба
Гъвкавост	не
за номинален диаметър на тръба	25 mm
Резба	M25x1,5
без халогени	не
С ревизионен отвор и капак	не
с муфа	да
Полирана повърхност	не
Повърхност полирана	не
Ъгъл на дъгата	90 °
От две части	не