

Техническа спецификация

Стоманен ъгъл, с черно прахово покритие, с резба

Каталожен номер: 2046797



Ъгъл 90° за електроинсталационни тръби по EN 61386-1 с резба в двата края по DIN EN 60423. С гладка вътрешна повърхност.

Вкл. по една свързваща муфа към всеки ъгъл



St Стомана

PE50 PES50 – полиестер/епоксидна смола

Основни данни

Каталожен номер	2046797
Наименование 1	Ъгъл за стоманена тръба
Наименование 2	с муфа с резба
Производител	OBO
Размери	M40x1,5
Цвят	черно; RAL 9005
Материал	Стомана
Повърхност	PES50 – полиестер/епоксидна смола
Стандарт за повърхност	
Най-малка продажна единица	15
Количествена единица	брой
Тегло	77,6 кг
Единица тегло	kg/100 чифт
CO отпечатък (GWP) от люлка до портата	1,7516 кг COe / 1 брой

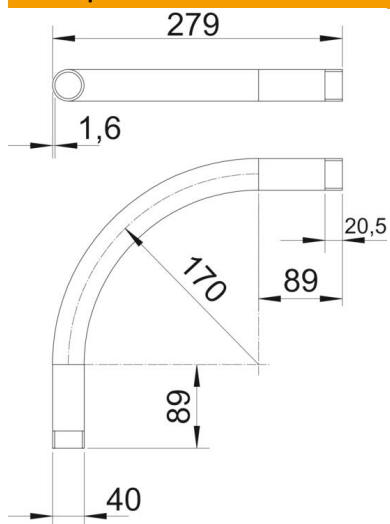
Техническа спецификация

Стоманен ъгъл, с черно прахово покритие, с резба

Каталожен номер: 2046797



Размери



Размер A	89 mm
Размер B	279 mm
Размер D	40 mm
Размер I	20,5 mm
Размер m (mm)	M40
Размер R	170 mm
Размер t	1,6 mm

Технически данни

Изпълнение	Резба
Гъвкавост	не
за номинален диаметър на тръба	40 mm
Резба	M40x1,5
без халогени	не
С ревизионен отвор и капак	не
с муфа	да
Полирана повърхност	не
Повърхност полирана	не
Ъгъл на дъгата	90 °
От две части	не