

# Техническа спецификация

Стоманен ъгъл, горещо поцинкован чрез потапяне, с резба

Каталожен номер: 2046792



Ъгъл 90° за електроинсталационни тръби по EN 61386-1 с резба в двата края по DIN EN 60423. С гладка вътрешна повърхност.

Вкл. по една свързваща муфа към всеки ъгъл



St

Стомана

FT

горещо поцинковано чрез потапяне

## Основни данни

Каталожен номер	2046792
Тип	SBNM63 FT
Наименование 1	Ъгъл за стоманена тръба
Наименование 2	с муфа с резба
Производител	OBO
Размери	M63x1,5
Материал	Стомана
Повърхност	Горещо поцинковане чрез потапяне
Стандарт за повърхност	DIN EN ISO 1461
Най-малка продажна единица	3
Количествена единица	брой
Тегло	227 кг
Единица тегло	kg/100 чифт

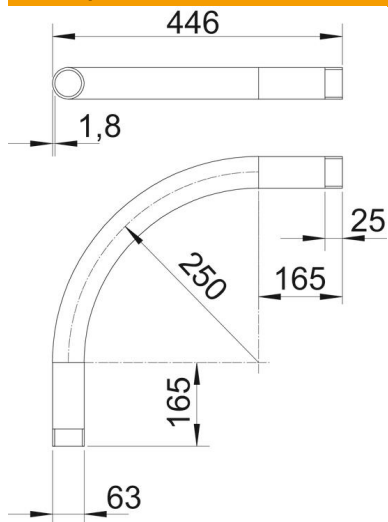
# Техническа спецификация

Стоманен ъгъл, горещо цинкован чрез потапяне, с резба

Каталожен номер: 2046792



## Размери



Размер A	165 mm
Размер B	446 mm
Размер D	63 mm
Размер I	25 mm
Размер m (mm)	M63
Размер R	250 mm
Размер t	1,8 mm

## Технически данни

Изпълнение	Резба
Гъвкавост	не
за номинален диаметър на тръба	63 mm
Резба	M63x1,5
без халогени	не
С ревизионен отвор и капак	не
с муфа	да
Полирана повърхност	не
Повърхност полирана	не
Ъгъл на дъгата	90 °
От две части	не