

# Техническа спецификация

Телена скара, тежко изпълнение, SGR 55 A2

Каталожен номер: 6000925



Телена скара от точково заварена стоманена тел с височина на борда 55 мм.  
Размерът на отворите е 50 x 100 мм.  
Магнитно затихване чрез екраниране без капак 15 dB, с капак 25 dB.



**A2** Неръждаема стомана, 1.4301

**2B** без покритие, за допълнителна обработка

## Основни данни

Каталожен номер	6000925
Наименование 1	Телена скара SGR, тежко изпълн
Производител	OBO
Размери	55x300x3000
Материал	Неръждаема стомана, 1.4301
Повърхност	без покритие, за допълнителна обработка
Стандарт за повърхност	
Най-малка продажна единица	3
Количествена единица	Метър
Тегло	296,333 кг
Единица тегло	kg/100 бр.

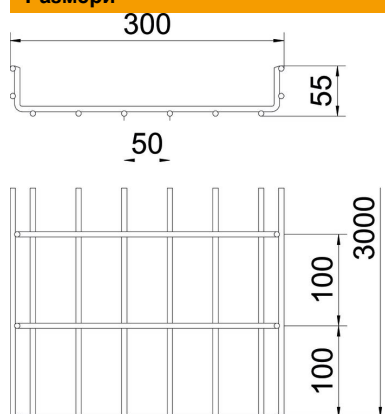
# Техническа спецификация

Телена скара, тежко изпълнение, SGR 55 A2

Каталожен номер: 6000925



## Размери



Дължина	3 000 mm
Ширина	300 mm
Ширина	11,81 инч
Височина	55 mm
Височина	2,17 инч
Размер B	300 mm

## Технически данни

Изпълнение съединител	без съединители
Вид закрепване монтажна система	Таван Стена
Полезно сечение	129 cm <sup>2</sup>
Полезно сечение	12900 mm <sup>2</sup>
Вид профил	U-образна форма
Тип тест на натоварване по IEC 61537	Тип II
Вид на съединителя система за носене на кабели	завинтено

# Техническа спецификация

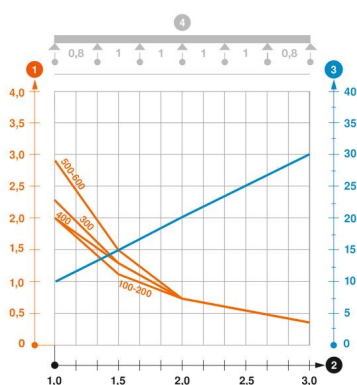
Телена скара, тежко изпълнение, SGR 55 A2

Каталожен номер: 6000925



## Натоварвания

използваеми разстояния между опорите мин.	1 метър
използваеми разстояния между опорите макс.	3 метър
Отстояние 1,0 м	2 кN/м
Отстояние 1,5 м	1,3 кN/м
Отстояние 2,0 м	0,75 кN/м
Отстояние 2,5 м	0,45 кN/м
Отстояние 3,0 м	0,4 кN/м



### Диаграма на натоварване телена скара тип SGR 55

- 1 Permitted cable tray/ladder load in kN/m without man load
- 2 Support width in m
- 3 Rail bend in mm at permitted kN/m
- 4 Load scheme during testing
- Load curve with cable tray/ladder width in mm
- Strut bend curve according to support width