

Техническа спецификация

Кабелна скара SKS-Magic® 110 FT

Каталожен номер: 6059633



Кабелна скара с вградена система съединители за бързо свързване.
Полезна дължина 3000 mm.

С непрекъсната перфорация на борда 7 x 20 mm за закрепване на допълнителни монтажни елементи и принадлежности.

За ширина над 200 mm - пропусклива система кабелни скари съгл. Директива VdS 2092 с 30% относителен дял на отворите за приложение под спринклерни съоръжения.

С гарантирано изравняване на потенциала по дължината на трасето без допълнителни елементи.



St Стомана

FT Горещо поцинковане чрез потапяне

Основни данни

Каталожен номер	6059633
Тип	SKSM 115 FT
Наименование 1	Кабелна скара SKSM
Наименование 2	перфорирана,с вград.съединител
Производител	OBO
Размери	110x150x3050
Материал	Стомана
Повърхност	Горещо поцинковане чрез потапяне
Стандарт за повърхност	DIN EN ISO 1461
Най-малка продажна единица	3
Количествена единица	Метър
Тегло	431,803 кг
Единица тегло	kg/100 бр.

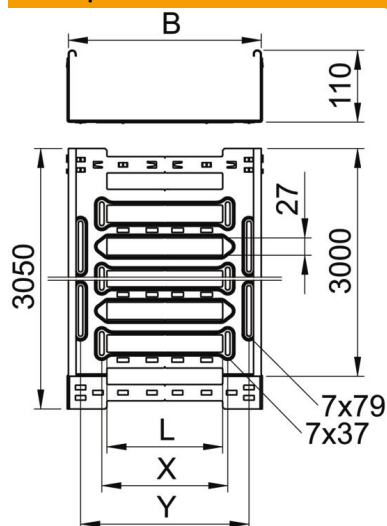
Техническа спецификация

Кабелна скара SKS-Magic® 110 FT

Каталожен номер: 6059633



Размери



Дължина	3 050 mm
Ширина	150 mm
Височина	110 mm
Дебелина на ламарината	1,5 mm
Размер B	150 mm
Размер L	30 mm
Размер x	46 mm
Размер y	112 mm

Технически данни

Изпълнение съединител	интегрирани съединители
Вид закрепване монтажна система	под Таван Стена
Позволява стъпване	не
Съхраняване на функционалността с капак	не
Монтажни отвори в основата	да
Отвор по образец на NATO	не
Полезно сечение	161 cm ²
Полезно сечение	16100 mm ²
Неръждаема стомана, байцвана	не
Странична перфорация	да
Едрогабаритно изпълнение	не
Магнитно затихване чрез екраниране с капак	50 dB
Магнитно затихване чрез екраниране без капак	20 dB
Тип тест на натоварване по IEC 61537	Тип II
Вид на съединителя система за носене на кабели	Закрепване с щракване

Техническа спецификация

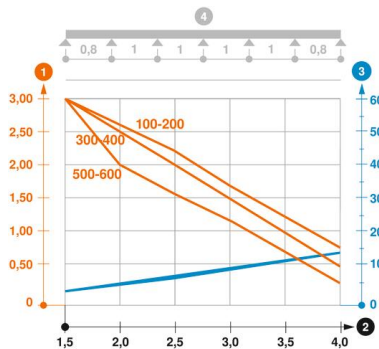
Кабелна скара SKS-Magic® 110 FT

Каталожен номер: 6059633



Натоварвания

използваеми разстояния между опорите мин.	1,5 метър
използваеми разстояния между опорите макс.	4 метър
Отстояние 1,5 м	3 кN/м
Отстояние 3,0 м	1,7 кN/м
Отстояние 4,0 м	0,8 кN/м



Диаграма на натоварване, кабелна скара тип SKSM 110

- 1 Permitted cable tray/ladder load in kN/m without man load
- 2 Support width in m
- 3 Rail bend in mm at permitted kN/m
- 4 Load scheme during testing
- Load curve with cable tray/ladder width in mm
- Strut bend curve according to support width