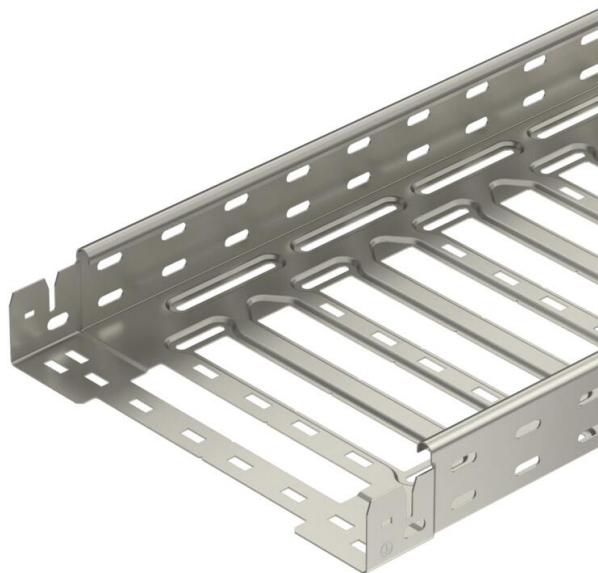


Техническа спецификация

Кабелна скара SKS-Magic® 60 A4

Каталожен номер: 6059507



Кабелна скара с вградена система съединители за бързо свързване.
Полезна дължина 3000 mm.

С непрекъсната перфорация на борда 7 x 20 mm за закрепване на допълнителни монтажни елементи и принадлежности.

За ширина над 200 mm - пропусклива система кабелни скари съгл. Директива VdS 2092 с 30% относителен дял на отворите за приложение под спринклерни съоръжения.

С гарантирано изравняване на потенциала по дължината на трасето без допълнителни елементи.



A4 Неръждаема стомана 1.4571

2B без покритие, за допълнителна обработка

Основни данни

Каталожен номер	6059507
Тип	SKSM 610 A4
Наименование 1	Кабелна скара SKSM
Наименование 2	перфорирана,с вград.съединител
Производител	OBO
Размери	60x100x3050
Материал	Неръждаема стомана 1.4571
Повърхност	без покритие, за допълнителна обработка
Стандарт за повърхност	
Най-малка продажна единица	3
Количествена единица	Метър
Тегло	249,574 кг
Единица тегло	kg/100 бр.

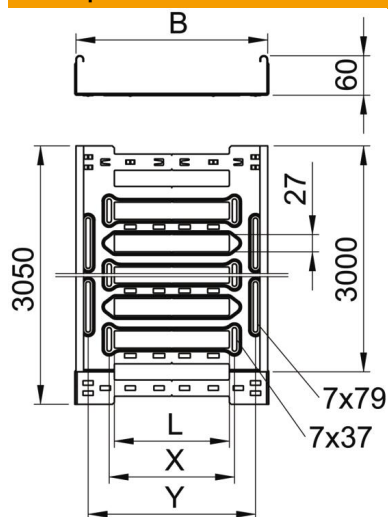
Техническа спецификация

Кабелна скара SKS-Magic® 60 A4

Каталожен номер: 6059507



Размери



Дължина	3 050 mm
Ширина	100 mm
Височина	60 mm
Дебелина на ламарината	1,5 mm
Размер B	100 mm
Размер L	30 mm
Размер y	62 mm

Технически данни

Изпълнение съединител	интегрирани съединители
Вид закрепване монтажна система	под Таван Стена
Позволява стъпване	не
Съхраняване на функционалността с капак	не
Монтажни отвори в основата	да
Отвор по образец на NATO	не
Полезно сечение	58 cm ²
Полезно сечение	5800 mm ²
Неръждаема стомана, байцвана	не
Странична перфорация	да
Едрогабаритно изпълнение	не
Магнитно затихване чрез екраниране с капак	50 dB
Магнитно затихване чрез екраниране без капак	20 dB
Тип тест на натоварване по IEC 61537	Тип II
Вид на съединителя система за носене на кабели	Закрепване с щракване

Техническа спецификация

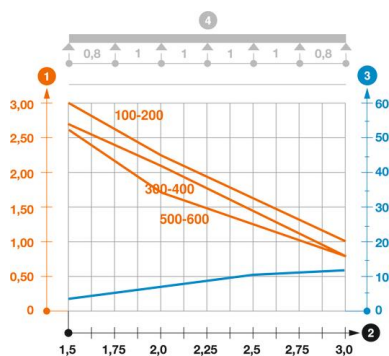
Кабелна скара SKS-Magic® 60 A4

Каталожен номер: 6059507



Натоварвания

използваеми разстояния между опорите мин.	1,5 метър
използваеми разстояния между опорите макс.	3 метър
Отстояние 1,5 м	3 кN/м
Отстояние 2,0 м	2,25 кN/м
Отстояние 2,5 м	1,58 кN/м
Отстояние 3,0 м	1 кN/м



Диаграма на натоварване, кабелна скара тип SKSM 60

- 1 Permitted cable tray/ladder load in kN/m without man load
- 2 Support width in m
- 3 Rail bend in mm at permitted kN/m
- 4 Load scheme during testing
- Load curve with cable tray/ladder width in mm
- Strut bend curve according to support width