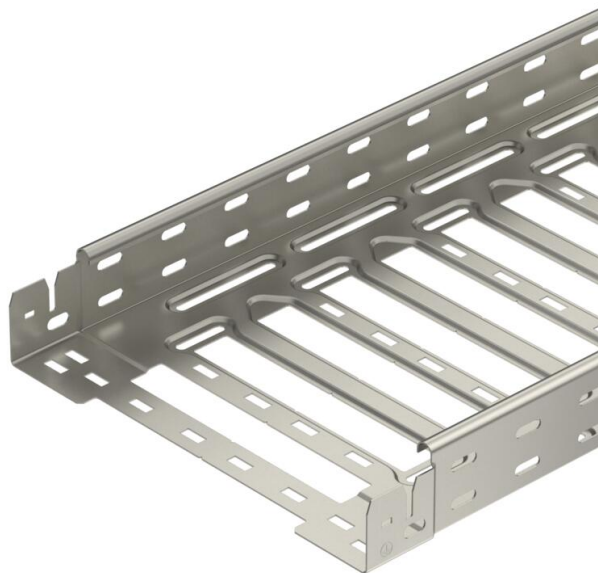


# Техническа спецификация

Кабелна скара SKS-Magic® 60 A4

Каталожен номер: 6059515



Кабелна скара с вградена система съединители за бързо свързване.  
Полезна дължина 3000 mm.

С непрекъсната перфорация на борда 7 x 20 mm за закрепване на допълнителни монтажни елементи и принадлежности.

За ширина над 200 mm - пропусклива система кабелни скари съгл. Директива VdS 2092 с 30% относителен дял на отворите за приложение под спринклерни съоръжения.

С гарантирано изравняване на потенциала по дължината на трасето без допълнителни елементи.



**A4** Неръждаема стомана 1.4571

**2B** без покритие, за допълнителна обработка

## Основни данни

Каталожен номер	6059515
Тип	SKSM 640 A4
Наименование 1	Кабелна скара SKSM
Наименование 2	перфорирана,с вград.съединител
Производител	OBO
Размери	60x400x3050
Материал	Неръждаема стомана 1.4571
Повърхност	без покритие, за допълнителна обработка
Стандарт за повърхност	
Най-малка продажна единица	3
Количествена единица	Метър
Тегло	443,934 кг
Единица тегло	kg/100 бр.

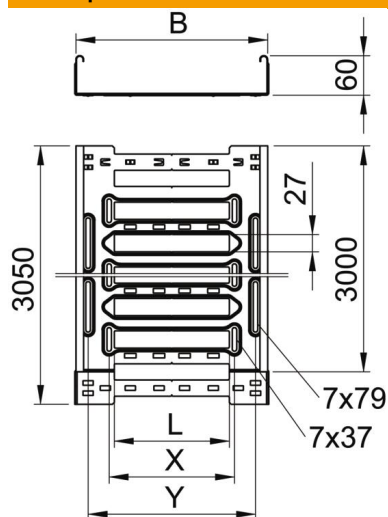
# Техническа спецификация

Кабелна скара SKS-Magic® 60 A4

Каталожен номер: 6059515



## Размери



Дължина	3 050 mm
Ширина	400 mm
Височина	60 mm
Дебелина на ламарината	1,5 mm
Размер B	400 mm
Размер L	280 mm
Размер x	296 mm
Размер y	362 mm

## Технически данни

Изпълнение съединител	интегрирани съединители
Вид закрепване монтажна система	под Таван Стена
Позволява стъпване	не
Съхраняване на функционалността с капак	не
Монтажни отвори в основата	да
Отвор по образец на NATO	не
Полезно сечение	238 cm <sup>2</sup>
Полезно сечение	23800 mm <sup>2</sup>
Неръждаема стомана, байцвана	не
Странична перфорация	да
Едрогабаритно изпълнение	не
Тип тест на натоварване по IEC 61537	Тип II
Вид на съединителя система за носене на кабели	Закрепване с щракване

# Техническа спецификация

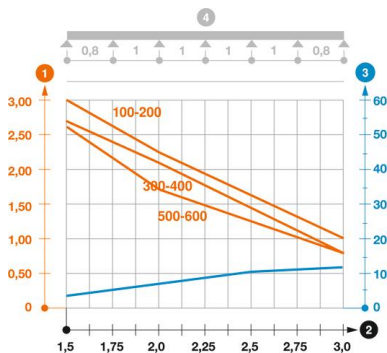
Кабелна скара SKS-Magic® 60 A4

Каталожен номер: 6059515



## Натоварвания

използваеми разстояния между опорите мин.	1,5 метър
използваеми разстояния между опорите макс.	3 метър
Отстояние 1,5 м	2,7 кN/м
Отстояние 2,0 м	2,1 кN/м
Отстояние 2,5 м	1,47 кN/м
Отстояние 3,0 м	0,8 кN/м



### Диаграма на натоварване, кабелна скара тип SKSM 60

- 1 Permitted cable tray/ladder load in kN/m without man load
- 2 Support width in m
- 3 Rail bend in mm at permitted kN/m
- 4 Load scheme during testing
- Load curve with cable tray/ladder width in mm
- Strut bend curve according to support width