

Техническа спецификация

Кабелна скара SKS-Magic® 85 FT

Каталожен номер: 6059549



Кабелна скара с вградена система съединители за бързо свързване.
Полезна дължина 3000 mm.

С непрекъсната перфорация на борда 7 x 20 mm за закрепване на допълнителни монтажни елементи и принадлежности.

За ширина над 200 mm - пропусклива система кабелни скари съгл. Директива VdS 2092 с 30% относителен дял на отворите за приложение под спринклерни съоръжения.

С гарантирано изравняване на потенциала по дължината на трасето без допълнителни елементи.



St Стомана

FT Горещо поцинковане чрез потапяне

Основни данни

| | |
|----------------------------|----------------------------------|
| Каталожен номер | 6059549 |
| Тип | SKSM 810 FT |
| Наименование 1 | Кабелна скара SKSM |
| Наименование 2 | перфорирана,с вград.съединител |
| Производител | OBO |
| Размери | 85x100x3050 |
| Материал | Стомана |
| Повърхност | Горещо поцинковане чрез потапяне |
| Стандарт за повърхност | DIN EN ISO 1461 |
| Най-малка продажна единица | 3 |
| Количествена единица | Метър |
| Тегло | 321,868 кг |
| Единица тегло | kg/100 бр. |

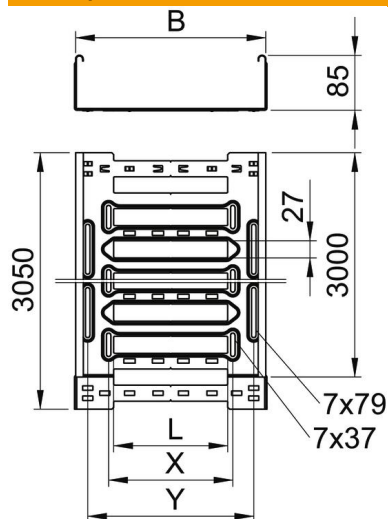
Техническа спецификация

Кабелна скара SKS-Magic® 85 FT

Каталожен номер: 6059549



Размери



| | |
|------------------------|----------|
| Дължина | 3 050 mm |
| Ширина | 100 mm |
| Височина | 85 mm |
| Дебелина на ламарината | 1,5 mm |
| Размер B | 100 mm |
| Размер L | 30 mm |
| Размер y | 62 mm |

Технически данни

| | |
|--|-------------------------|
| Изпълнение съединител | интегрирани съединители |
| Вид закрепване монтажна система | под Таван Стена |
| Позволява стъпване | не |
| Съхраняване на функционалността с капак | не |
| Монтажни отвори в основата | да |
| Отвор по образец на NATO | не |
| Полезно сечение | 83 cm ² |
| Полезно сечение | 8300 mm ² |
| Неръждаема стомана, байцвана | не |
| Странична перфорация | да |
| Едрогабаритно изпълнение | не |
| Магнитно затихване чрез екраниране с капак | 50 dB |
| Магнитно затихване чрез екраниране без капак | 20 dB |
| Тип тест на натоварване по IEC 61537 | Тип II |
| Вид на съединителя система за носене на кабели | Закрепване с щракване |

Техническа спецификация

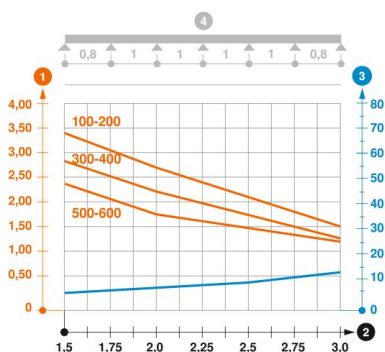
Кабелна скара SKS-Magic® 85 FT

Каталожен номер: 6059549



Натоварвания

| | |
|--|-----------|
| използваеми разстояния между опорите мин. | 1,5 метър |
| използваеми разстояния между опорите макс. | 3 метър |
| Отстояние 1,5 м | 3,4 кN/м |
| Отстояние 2,0 м | 2,7 кN/м |
| Отстояние 2,5 м | 2,07 кN/м |
| Отстояние 3,0 м | 1,5 кN/м |



Диаграма на натоварване, кабелна скара тип SKSM 85

- 1 Permitted cable tray/ladder load in kN/m without man load
- 2 Support width in m
- 3 Rail bend in mm at permitted kN/m
- 4 Load scheme during testing
- Load curve with cable tray/ladder width in mm
- Strut bend curve according to support width