

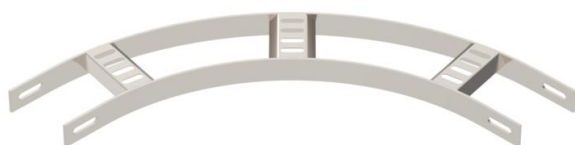
Техническа спецификация

90° ъгъл с трапецовидна шпроса, А4

Каталожен номер: 7098670



90° ъгъл за кабелна стълба за корабостроенето тип SL 42 с борд с височина 25 mm, със заварени, отворени отдолу и перфорирани трапецовидни шпроси.
Необходимите съединители се поръчват отделно.



CE

A4 Неръждаема стомана 1.4571

2B без покритие, за допълнителна обработка

Основни данни

Каталожен номер	7098670
Тип	SLB 90 42 075 A4
Наименование 1	Ъгъл 90°
Наименование 2	с трапецовидна шпроса
Производител	OBO
Размери	B81mm
Материал	Неръждаема стомана 1.4571
Повърхност	без покритие, за допълнителна обработка
Стандарт за повърхност	
Най-малка продажна единица	1
Количествена единица	брой
Тегло	71,6 кг
Единица тегло	kg/100 чифт

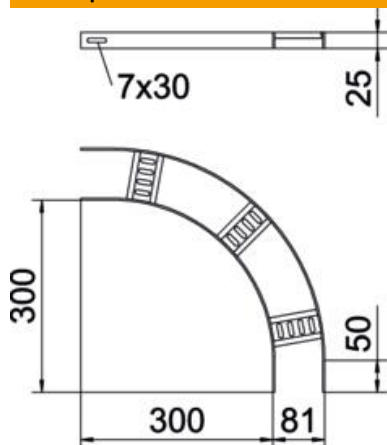
Техническа спецификация

90° ъгъл с трапецовидна шпроса, А4

Каталожен номер: 7098670



Размери



Ширина	75 mm
Височина	25 mm

Технически данни

Разклонение (ъгъл)	90°
Изпълнение на шпросите	Перфориран профил
Изпълнение на страничния борд	плосък профил
Изпълнение съединител	без съединители
Съхраняване на функционалността	не
Промяна на посоката	хоризонтално
Неръждаема стомана, байцвана	да
С шарнирна връзка	не
Странична перфорация	не
Едрогабаритно изпълнение	не
Дебелина на борда	3 mm