

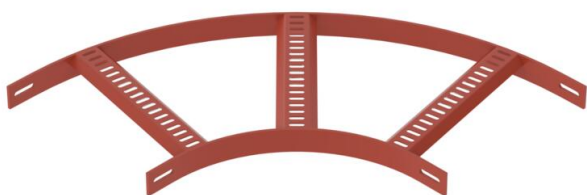
Техническа спецификация

90° ъгъл с трапецовидна шпроса SG

Каталожен номер: 7098731



Ъгъл 90° ъгъл за кабелна стълба за корабостроенето тип SL 62 с борд с височина 40 mm, със заварени, отворени отдолу и перфорирани трапецовидни шпроси.
Необходимите съединители се поръчват отделно.



St Стомана

SG заваръчен грунд

Основни данни

Каталожен номер	7098731
Тип	SLB 90 62 300 SG
Наименование 1	Ъгъл 90°
Наименование 2	с трапецовидна шпроса
Производител	OBO
Размери	V310mm
Материал	Стомана
Повърхност	заваръчен грунд
Стандарт за повърхност	
Най-малка продажна единица	1
Количествена единица	брой
Тегло	311 кг
Единица тегло	kg/100 чифт

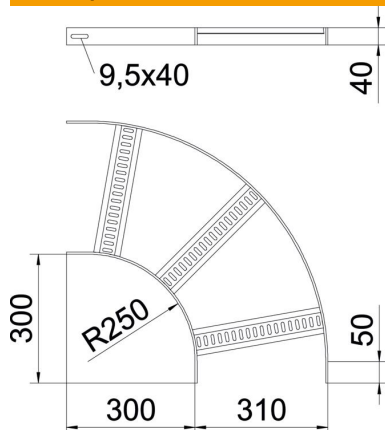
Техническа спецификация

90° ъгъл с трапецовидна шпроса SG

Каталожен номер: 7098731



Размери



Ширина	300 mm
Височина	40 mm

Технически данни

Разклонение (ъгъл)	90°
Изпълнение на шпросите	Перфориран профил
Изпълнение на страничния борд	плосък профил
Изпълнение съединител	без съединители
Съхраняване на функционалността	не
Промяна на посоката	хоризонтално
Неръждаема стомана, байцвана	не
С шарнирна връзка	не
Странична перфорация	не
Едрогабаритно изпълнение	не
Дебелина на борда	5 mm