

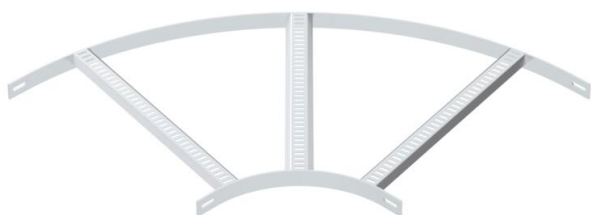
Техническа спецификация

90° ъгъл с трапецовидна шпроса, ALU

Каталожен номер: 7099196



90° ъгъл за кабелна стълба за корабостроенето тип SL 32 с борд с височина 40 mm, със заварени, отворени отдолу и перфорирани трапецовидни шпроси.
Необходимите съединители се поръчват отделно.



CE

Alu Алуминий

GB байцвано

Основни данни

Каталожен номер	7099196
Тип	SLB 90 62 600ALU
Наименование 1	Ъгъл 90°
Наименование 2	с трапецовидна шпроса
Производител	OBO
Размери	B610mm
Материал	Алуминий
Повърхност	с байцово покритие
Стандарт за повърхност	
Най-малка продажна единица	1
Количествена единица	брой
Тегло	162,1 кг
Единица тегло	kg/100 чифт

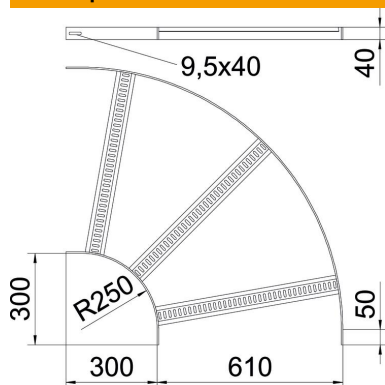
Техническа спецификация

90° ъгъл с трапецовидна шпроса, ALU

Каталожен номер: 7099196



Размери



Ширина	600 mm
Височина	40 mm

Технически данни

Разклонение (ъгъл)	90°
Изпълнение на шпросите	Перфориран профил
Изпълнение на страничния борд	плосък профил
Изпълнение съединител	без съединители
Съхраняване на функционалността	не
Промяна на посоката	хоризонтално
Неръждаема стомана, байцвана	да
С шарнирна връзка	не
Странична перфорация	не
Едрогабаритно изпълнение	не
Дебелина на борда	5 mm