

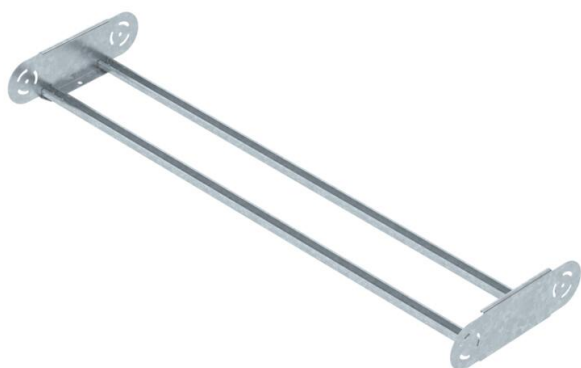
Техническа спецификация

Елемент за шарнирен вертикален ъгъл 110 FT

Каталожен номер: 6225550



Елемент за шарнирен ъгъл, тежко изпълнение, със заварена шпроса за приложение с всички видове кабелни стълби с височина на борда 110 mm.



CE

St Стомана

FT Горещо поцинковане чрез потапяне

Основни данни

Каталожен номер	6225550
Тип	SLGBE 11120 FT
Наименование 1	Елемент за шарнирен ъгъл
Наименование 2	за кабелни стълби
Производител	OBO
Размери	110x1200
Материал	Стомана
Повърхност	Горещо поцинковане чрез потапяне
Стандарт за повърхност	DIN EN ISO 1461
Най-малка продажна единица	1
Количествена единица	брой
Тегло	362,2 кг
Единица тегло	kg/100 чифт

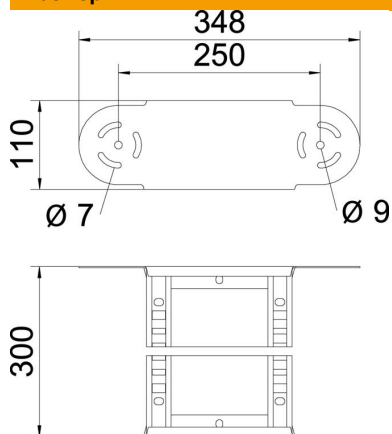
Техническа спецификация

Елемент за шарнирен вертикален ъгъл 110 FT

Каталожен номер: 6225550



Размери



Ширина	1 200 mm
Височина	110 mm
Размер B	1 200 mm
Размер R	1 200 mm

Технически данни

Разклонение (ъгъл)	регулируем
Изпълнение на шпросите	Перфориран профил
Изпълнение на страничния борд	плосък профил
Изпълнение съединител	интегрирани съединители
Съхраняване на функционалността	не
Промяна на посоката	вертикален, възходящ/низходящ
Неръждаема стомана, байцвана	не
С шарнирна връзка	да
Странична перфорация	не
Едрогабаритно изпълнение	не
Дебелина на борда	2 mm