

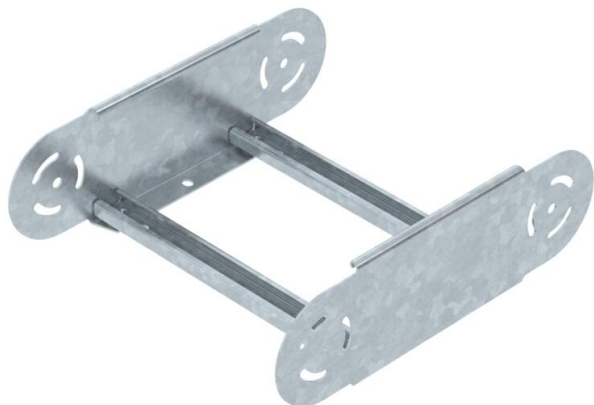
Техническа спецификация

Елемент за шарнирен вертикален ъгъл 110 FT

Каталожен номер: 6225532



Елемент за шарнирен ъгъл, тежко изпълнение, със заварена шпроса за приложение с всички видове кабелни стълби с височина на борда 110 mm.



CE

St Стомана

FT Горещо поцинковане чрез потапяне

Основни данни

| | |
|----------------------------|----------------------------------|
| Каталожен номер | 6225532 |
| Тип | SLGBE 1130 FT |
| Наименование 1 | Елемент за шарнирен ъгъл |
| Наименование 2 | за кабелни стълби |
| Производител | OBO |
| Размери | 110x300 |
| Материал | Стомана |
| Повърхност | Горещо поцинковане чрез потапяне |
| Стандарт за повърхност | DIN EN ISO 1461 |
| Най-малка продажна единица | 1 |
| Количествена единица | брой |
| Тегло | 191,8 кг |
| Единица тегло | kg/100 чифт |

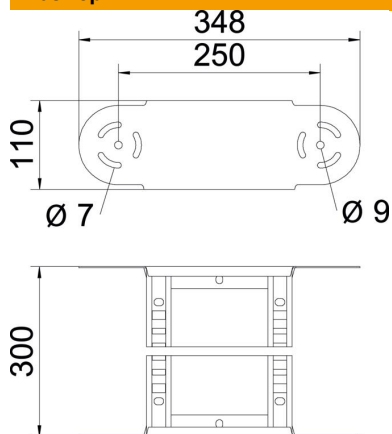
Техническа спецификация

Елемент за шарнирен вертикален ъгъл 110 FT

Каталожен номер: 6225532



Размери



| | |
|----------|--------|
| Ширина | 300 mm |
| Височина | 110 mm |
| Размер B | 300 mm |
| Размер R | 300 mm |

Технически данни

| | |
|---------------------------------|-------------------------------|
| Разклонение (ъгъл) | регулируем |
| Изпълнение на шпросите | Перфориран профил |
| Изпълнение на страничния борд | плосък профил |
| Изпълнение съединител | интегрирани съединители |
| Съхраняване на функционалността | не |
| Промяна на посоката | вертикален, възходящ/низходящ |
| Неръждаема стомана, байцвана | не |
| С шарнирна връзка | да |
| Странична перфорация | не |
| Едрогабаритно изпълнение | не |
| Дебелина на борда | 2 mm |