

# Техническа спецификация

Елемент за шарнирен вертикален ъгъл 110 FT

Каталожен номер: 6225542



Елемент за шарнирен ъгъл, тежко изпълнение, със заварена шпроса за приложение с всички видове кабелни стълби с височина на борда 110 mm.



CE

**St** Стомана

**FT** Горещо поцинковане чрез потапяне

## Основни данни

Каталожен номер	6225542
Тип	SLGBE 1175 FT
Наименование 1	Елемент за шарнирен ъгъл
Наименование 2	за кабелни стълби
Производител	OBO
Размери	110x750
Материал	Стомана
Повърхност	Горещо поцинковане чрез потапяне
Стандарт за повърхност	DIN EN ISO 1461
Най-малка продажна единица	1
Количествена единица	брой
Тегло	277 кг
Единица тегло	kg/100 чифт

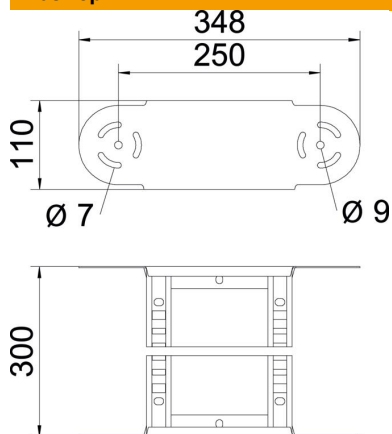
# Техническа спецификация

## Елемент за шарнирен вертикален ъгъл 110 FT

Каталожен номер: 6225542



### Размери



Ширина	750 mm
Височина	110 mm
Размер B	750 mm
Размер R	750 mm

### Технически данни

Разклонение (ъгъл)	регулируем
Изпълнение на шпросите	Перфориран профил
Изпълнение на страничния борд	плосък профил
Изпълнение съединител	интегрирани съединители
Съхраняване на функционалността	не
Промяна на посоката	вертикален, възходящ/низходящ
Неръждаема стомана, байцвана	не
С шарнирна връзка	да
Странична перфорация	не
Едрогабаритно изпълнение	не
Дебелина на борда	2 mm