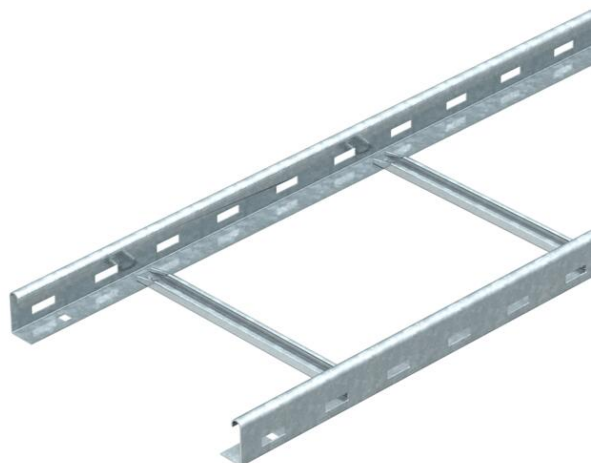


Техническа спецификация

Кабелна стълба SLG 45, 6 м FS

Каталожен номер: 6200629



Кабелна стълба с перфориран борд с височина 45 мм със занитени, отворени нагоре С-профилни шпроси.
Кабелната стълба се доставя в сгънато състояние.
Подходящата BBS-скоба тип 2056/N ще намерите в раздел Системи вертикални стълби.
Магнитно затихване чрез екраниране без капак 10 dB, с капак 15 dB.



St Стомана

FS лентово поцинкована

Основни данни

Каталожен номер	6200629
Тип	SLG 440 NS 6 FS
Наименование 1	Кабелна стълба
Наименование 2	тежко изпълн., перф., NS-шпроса
Производител	OBO
Размери	45x400x6000
Материал	Стомана
Повърхност	Лентово поцинковане
Стандарт за повърхност	DIN EN 10346
Най-малка продажна единица	6
Количествена единица	Метър
Тегло	310,2 кг
Единица тегло	kg/100 бр.

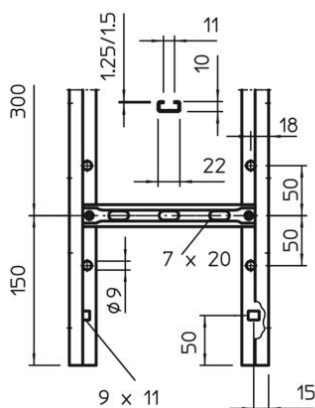
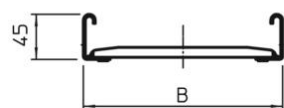
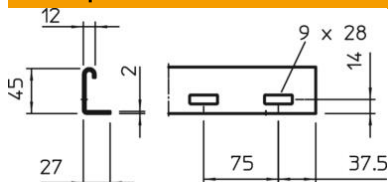
Техническа спецификация

Кабелна стълба SLG 45, 6 м FS

Каталожен номер: 6200629



Размери



Размер	45x400x6000
Дължина	6 000 mm
Дължина	6 000 фут
Ширина	400 mm
Височина	45 mm
Размер B	400 mm

Технически данни

Изпълнение на страничната стена	Профил (отворен)
Изпълнение на шпросите	Перфориран профил
Изпълнение на страничния борд	плосък профил
Закрепване на шпросата	занитване
Съхраняване на функционалността	не
Полезно сечение	138 cm ²
Полезно сечение	13800 mm ²
Неръждаема стомана, байцвана	не
Странична перфорация	да
Разстояние между напречните шпроси	300 mm
Едрогабаритно изпълнение	не
Дебелина на борда	2 mm

Техническа спецификация

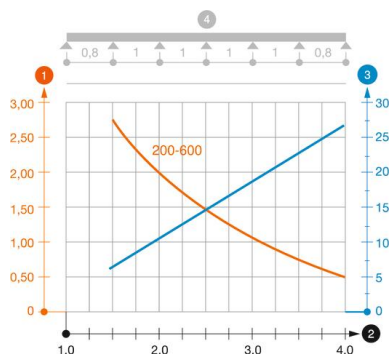
Кабелна стълба SLG 45, 6 м FS

Каталожен номер: 6200629



Натоварвания

Отстояние 1,5 м	2,75 кN/м
Отстояние 2,0 м	2 кN/м
Отстояние 3,0 м	1 кN/м
Отстояние 4,0 м	0,55 кN/м



Диаграма на натоварване за кабелна стълба тип SLG 45 NS

- 1 Permitted cable tray/ladder load in kN/m without man load
- 2 Support width in m
- 3 Rail bend in mm at permitted kN/m
- 4 Load scheme during testing
- Load curve with cable tray/ladder width in mm
- Strut bend curve according to support width