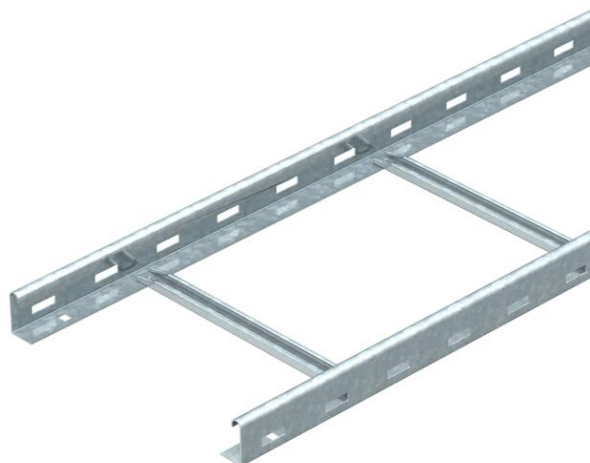


Техническа спецификация

Кабелна стълба SLG 45, 3 м FS

Каталожен номер: 6200549



Кабелни стълби с перфорирана странична стена със странична височина 45 mm със занитени, отворени нагоре C-профилни напречници. Кабелният мост се доставя в сгънато изпълнение. Подходящата скоба за кабелен сноп тип 2056/N ще намерите в раздел Системи вертикални кабелни стълби. Магнитно затихване чрез екраниране без капак 10 dB, с капак 15 dB.



St Стомана

FS лентово поцинкована

Основни данни

Каталожен номер	6200549
Тип	SLG 450 NS 3 FS
Наименование 1	Кабелна стълба
Наименование 2	тежко изпълн., перф., NS-шпроса
Производител	OBO
Размери	45x500x3000
Материал	Стомана
Повърхност	Лентово поцинковане
Стандарт за повърхност	DIN EN 10346
Най-малка продажна единица	3
Количествена единица	Метър
Тегло	337 кг
Единица тегло	kg/100 бр.

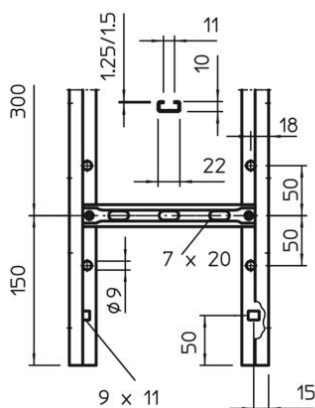
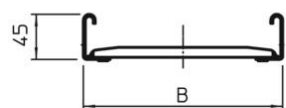
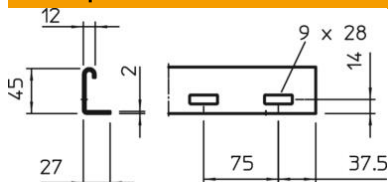
Техническа спецификация

Кабелна стълба SLG 45, 3 м FS

Каталожен номер: 6200549



Размери



Размер	45x500x3000
Дължина	3 000 mm
Дължина	3 000 фут
Ширина	500 mm
Височина	45 mm
Размер B	500 mm

Технически данни

Изпълнение на страничната стена	Профил (отворен)
Изпълнение на шпросите	Перфориран профил
Изпълнение на страничния борд	плосък профил
Закрепване на шпросата	занитване
Съхраняване на функционалността	не
Полезно сечение	173 cm ²
Полезно сечение	17300 mm ²
Неръждаема стомана, байцвана	не
Странична перфорация	да
Разстояние между напречните шпроси	300 mm
Едрогабаритно изпълнение	не
Дебелина на борда	2 mm

Техническа спецификация

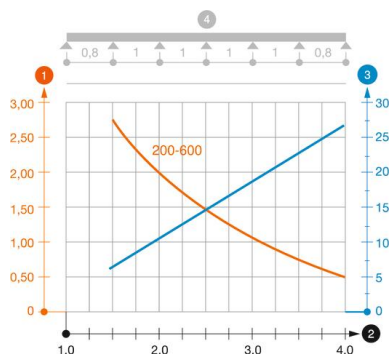
Кабелна стълба SLG 45, 3 м FS

Каталожен номер: 6200549



Натоварвания

Отстояние 1,5 м	2,75 кN/м
Отстояние 2,0 м	2 кN/м
Отстояние 3,0 м	1 кN/м
Отстояние 4,0 м	0,55 кN/м



Диаграма на натоварване за кабелна стълба тип SLG 45 NS

- 1 Permitted cable tray/ladder load in kN/m without man load
- 2 Support width in m
- 3 Rail bend in mm at permitted kN/m
- 4 Load scheme during testing
- Load curve with cable tray/ladder width in mm
- Strut bend curve according to support width