

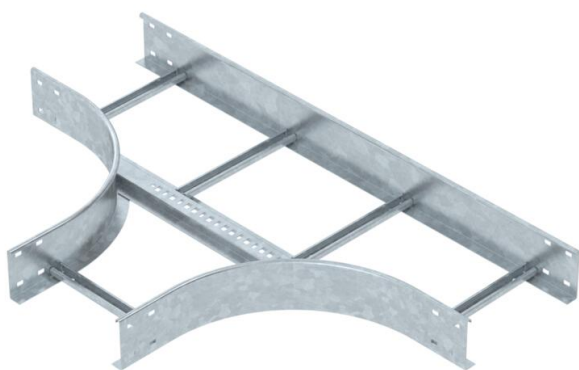
Техническа спецификация

T-отклонение 110 FT, тежко изпълнени

Каталожен номер: 6225352



T-отклонение, хоризонтално, със заварена шпроса за всички типове кабелни стълби с височина на борда 110 mm.
Необходимите съединители се поръчват отделно.



St Стомана

FT Горещо поцинковане чрез потапяне

Основни данни

Каталожен номер	6225352
Наименование 1	T-отклонение
Наименование 2	за кабелна стълба
Производител	OVO
Размери	110x300
Материал	Стомана
Повърхност	Горещо поцинковане чрез потапяне
Стандарт за повърхност	DIN EN ISO 1461
Най-малка продажна единица	1
Количествена единица	брой
Тегло	969,8 кг
Единица тегло	kg/100 чифт

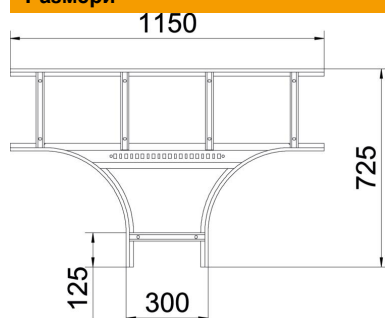
Техническа спецификация

T-отклонение 110 FT, тежко изпълнени

Каталожен номер: 6225352



Размери



Ширина	300 mm
Височина	110 mm
Размер B	300 mm
Размер R	300 mm

Технически данни

Изпълнение на шпросите	Неперфорирани профил
Изпълнение на страничния борд	плосък профил
Изпълнение съединител	без съединители
Дизайн	Симетрично отклонение
Съхраняване на функционалността	не
Неръждаема стомана, байцвана	не
Едрогабаритно изпълнение	не
Дебелина на борда	2 mm