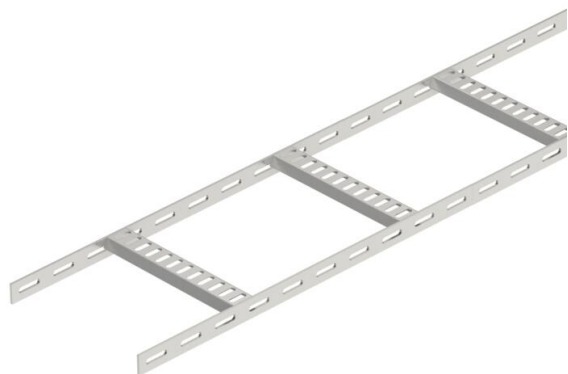


Техническа спецификация

Кабелна стълба с трапецовидна шпроса, лека А2

Каталожен номер: 7097086



Кабелна стълба за приложение в корабостроенето, с перфориран борд с височина 25 мм, със заварени, отворени отдолу перфорирани трапецовидни шпроси. Товаронисимост, изпитана по IEC в комбинация със съединител SLV.

Кабелната стълба за корабостроене, след запитване може да бъде доставена без обработка.



A2 Неръждаема стомана, 1.4301

2B без покритие, за допълнителна обработка

Основни данни

Каталожен номер	7097086
Тип	SL 42 200 A2
Наименование 1	Каб. стълба корабен стандарт
Наименование 2	с трапецовидна шпроса
Производител	OBO
Размери	25x206x2000
Материал	Неръждаема стомана, 1.4301
Повърхност	без покритие, за допълнителна обработка
Стандарт за повърхност	
Най-малка продажна единица	2
Количествена единица	Метър
Тегло	125,5 кг
Единица тегло	kg/100 бр.

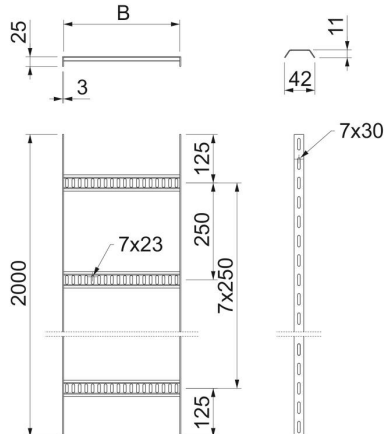
Техническа спецификация

Кабелна стълба с трапецовидна шпроса, лека А2

Каталожен номер: 7097086



Размери



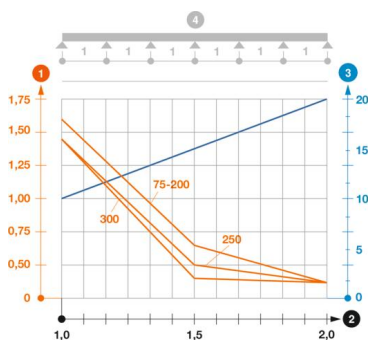
Размер	25 X 200
Дължина	2 000 mm
Дължина	2 000 фут
Ширина	200 mm
Височина	25 mm
Размер В	206 mm

Технически данни

Изпълнение на шпросите	Перфориран профил
Изпълнение на страничния борд	плосък профил
Закрепване на шпросата	заваряване
Съхраняване на функционалността	не
Неръждаема стомана, байцвана	да
Странична перфорация	да
Разстояние между напречните шпроси	250 mm
Едрогабаритно изпълнение	не
Дебелина на борда	3 mm

Натоварвания

Отстояние 1,0 м	1,6 kN/m
Отстояние 1,5 м	0,65 kN/m
Отстояние 2,0 м	0,25 kN/m



Диаграма на натоварване кабелен мост SL42

- 1 Permitted cable tray/ladder load in kN/m without man load
- 2 Support width in m
- 3 Rail bend in mm at permitted kN/m
- Load curve with cable tray/ladder width in mm
- Strut bend curve according to support width
- 4 Load scheme during testing