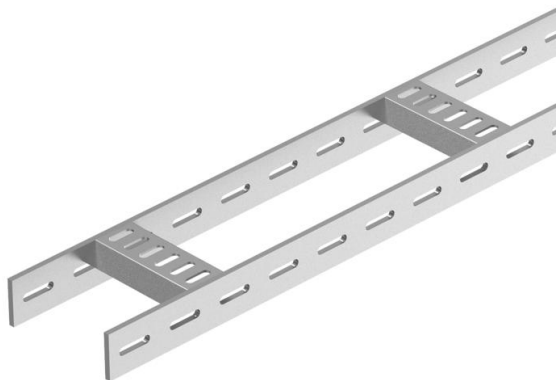


Техническа спецификация

Кабелна стълба с трапецовидна шпроса, стандарт А4

Каталожен номер: 7097364



Кабелна стълба за корабостроене с перфориран борд с височина 40 мм, със заварени, отворени отдолу и перфорирани трапецовидни шпроси. Товаронисимост, изпитана по IEC в комбинация със съединител SLV. Кабелната стълба за корабостроене, след запитване може да бъде доставена без обработка.



A4 Неръждаема стомана 1.4571

2B без покритие, за допълнителна обработка

Основни данни

Каталожен номер	7097364
Тип	SL 62 400 A4
Наименование 1	Каб. стълба корабен стандарт
Наименование 2	с трапецовидна шпроса
Производител	OBO
Размери	40x410x3000
Материал	Неръждаема стомана 1.4571
Повърхност	без покритие, за допълнителна обработка
Стандарт за повърхност	
Най-малка продажна единица	3
Количествена единица	Метър
Тегло	398,667 кг
Единица тегло	kg/100 бр.

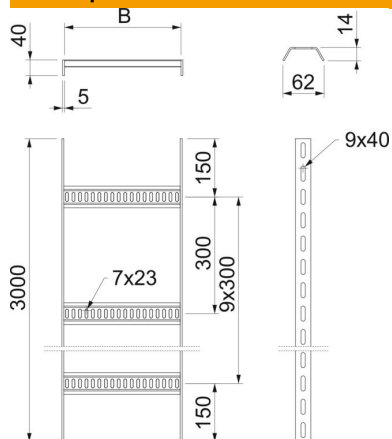
Техническа спецификация

Кабелна стълба с трапецовидна шпроса, стандарт А4

Каталожен номер: 7097364



Размери



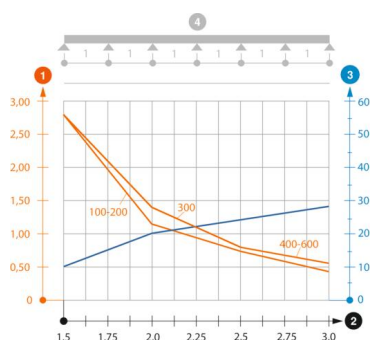
Размер	40 X 410
Дължина	3 000 mm
Дължина	3 000 фут
Ширина	400 mm
Височина	40 mm
Размер В	410 mm

Технически данни

Изпълнение на шпросите	Перфориран профил
Изпълнение на страничния борд	плосък профил
Закрепване на шпросата	заваряване
Съхраняване на функционалността	не
Неръждаема стомана, байцвана	да
Странична перфорация	да
Разстояние между напречните шпроси	300 mm
Едрогабаритно изпълнение	не
Дебелина на борда	5 mm

Натоварвания

Отстояние 1,5 м	2,8 kN/m
Отстояние 2,0 м	1,4 kN/m
Отстояние 2,5 м	0,8 kN/m
Отстояние 3,0 м	0,55 kN/m



Диаграма на натоварване кабелна стълбица тип SL 62 A2 A4

- 1 Permitted cable tray/ladder load in kN/m without man load
- 2 Support width in m
- 3 Rail bend in mm at permitted kN/m
- Load curve with cable tray/ladder width in mm
- Strut bend curve according to support width
- 4 Load scheme during testing