

# Техническа спецификация

Кабелна стълба с трапецовидна шпроса, стандарт ALU

Каталожен номер: 7099760



Кабелна стълба за приложение в корабостроенето, с перфориран борд с височина 40 мм, със заварени, отворени отдолу перфорирани трапецовидни шпроси.

Кабелната стълба за корабостроене, след запитване може да бъде доставена без обработка.



**Alu** Алуминий

**GB** байцвано

## Основни данни

Каталожен номер	7099760
Тип	SL 62 500 ALU
Наименование 1	Каб. стълба корабен стандарт
Наименование 2	с трапецовидна шпроса
Производител	OBO
Размери	40x510x3000
Материал	Алуминий
Повърхност	с байцово покритие
Стандарт за повърхност	
Най-малка продажна единица	3
Количествена единица	Метър
Тегло	144,833 кг
Единица тегло	kg/100 бр.

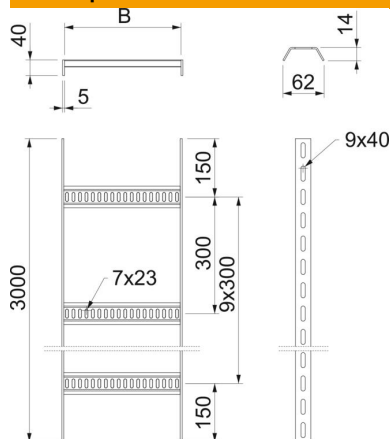
# Техническа спецификация

Кабелна стълба с трапецовидна шпроса, стандарт ALU

Каталожен номер: 7099760



## Размери



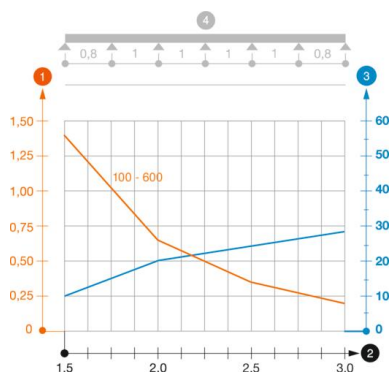
Дължина	3 000 mm
Дължина	3 000 фут
Ширина	500 mm
Височина	40 mm
Размер B	510 mm

## Технически данни

Изпълнение на шпросите	Перфориран профил
Изпълнение на страничния борд	плосък профил
Закрепване на шпросата	заваряване
Съхраняване на функционалността	не
Неръждаема стомана, байцвана	не
Странична перфорация	да
Разстояние между напречните шпроси	300 mm
Едрогабаритно изпълнение	не
Дебелина на борда	5 mm

## Натоварвания

Отстояние 1,5 м	1,4 kN/m
Отстояние 2,0 м	0,65 kN/m
Отстояние 2,5 м	0,35 kN/m
Отстояние 3,0 м	0,2 kN/m



Диаграма на натоварване кабелна стълбица тип SL 62 NS

- 1 Permitted cable tray/ladder load in kN/m without man load
- 2 Support width in m
- 3 Rail bend in mm at permitted kN/m
- 4 Load scheme during testing
- Load curve with cable tray/ladder width in mm
- Strut bend curve according to support width